



Standard No Shaft Encoder EDH 75/EDH 751

Optischer inkrementale Drehgeber mit Hohlwelle

Auflösungen

Auflösung (Impulse/Umdrehung):

1	4	10	12
50	100	128	157
180	200	250	256
350	360	375	400
500	512	600	720
1000	1024	1250	1500
1800	2000	2048	2160
2500	3600	4000	4096
4500	5000	5400	6000
7200	9000	10000	18000

Jede andere Impulszahl bis 900.000 auf Anfrage

Typenerklärung

EDH 75-6-2500-05-D-SC12/Ø15

Encoder-Art	Inkremental
Hohlwelle	Ja
Flansch	ø 75 mm
Gehäuse	ø 75 mm
Anzahl der Kanäle	3 = A + B + M 6 = AA + BB + MM
Auflösungen	xxxx = Impulse pro Umdrehung
Speisespannung	05 = 5 VDC ± 5% 30 = 10..30 VDC
Ausgangstreiber	D = RS 422 Kabeltreiber P = push-pull S = 1 V _{SS} Sine/Cosine
Anschlussposition	S = seitlich/radial
Stecker	C07 = 7-polig Binder C12 = 12-polig M23
Welle/Hohlwelle	ø 15 mm

Technische Daten

Mechanische Werte

Drehzahl	$\leq 8000 \text{ min}^{-1}$
Drehmoment	$\leq 1 \text{ Ncm}$
Losbrechmoment	$\leq 3 \text{ Ncm}$
Belastung der Kugellager	20 N radial $\leq 10 \text{ N axial}$
Winkelbeschleunigung	$\leq 10^4 \text{ rad/sec}^2$
Gewicht	$\leq 0,7 \text{ kg}$

Umgebungsbedingungen

Vibration	200 ms^{-2} (20 ... 2000 Hz)
Beschleunigung	2000 ms^{-2} (11 ms)
Arbeitstemperatur	0 .. +80°C standard -20 .. +110°C optional -42 .. +110°C optional
Luftfeuchtigkeit	$\leq 85\% \text{ r.h.}$
Schutzart	IP 54 (DIN 40050/IEC 144) IP 65 (DIN 40050/IEC 144)

Elektrische Werte

Abtastungsart	Optisch, berührungslos
Sender, Infrarot	LED
Empfänger	Photo-Transistor
Messgenauigkeit	$\pm 1'$ standard $\pm 5''$ optional
Speisespannung	$V_{cc} = 5 \text{ VDC} \pm 5\%$ $V_{cc} = 10...30 \text{ VDC}$
Stromaufnahme	200 mA max.
Ausgangsfrequenz	$\leq 300 \text{ kHz}$ (Output D) $\leq 160 \text{ kHz}$ (Output P, S)
Signalpegel	High $> V_{cc} - 2 \text{ V}$ (Output D, P) Low $< 0,5 \text{ V}$ (Output D, P) Analog 1 Vss (Output S)
Belastbarkeit der Ausgänge	20 mA

Signalbelegung

Kabel 3 Kanäle

Kabelfarbe	Signal
Brown	+ Vcc
Grey	0 V GND
Green	Signal A
White	Signal B
Yellow	Signal M
Shield	N.C.

Kabel 6 Kanäle

Kabelfarbe	Signal
Brown 0,5 mm ²	+Vcc
Blue	+Vcc Sense ¹⁾
White 0,5 mm ²	0 V GND
White	0 V Sense
Brown	Signal A+
Green	Signal A-
Grey	Signal B+
Pink	Signal B-
Red	Signal M+
Black	Signal M-
Shield	N.C.

1) nur bei Vcc = 5 VDC TTL

Stecker 7-polig Binder

Anschluss	Signal
Pin 1	0 V GND
Pin 2	N.C.
Pin 3	Signal A
Pin 4	Signal B
Pin 5	+Vcc
Pin 6	Signal M
Pin 7	Shield

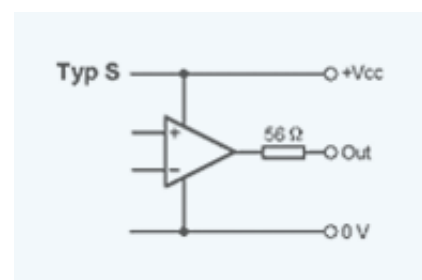
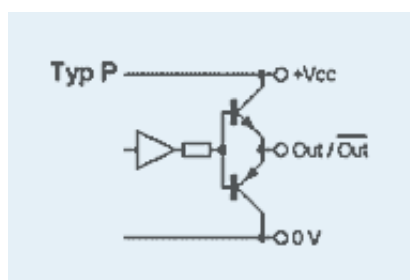
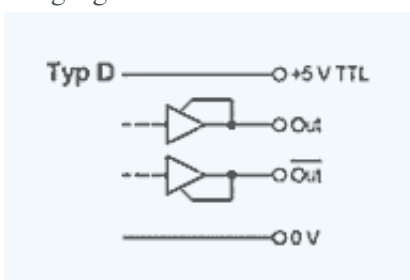
Stecker 12-polig M23

Anschluss	Signal
Pin 1	Signal B- ¹⁾
Pin 2	+Vcc Sense ²⁾
Pin 3	Signal M+
Pin 4	Signal M- ¹⁾
Pin 5	Signal A+
Pin 6	Signal A- ¹⁾
Pin 7	N.C.
Pin 8	Signal B+
Pin 9	Shield
Pin 10	0 V GND
Pin 11	0 V Sense
Pin 12	+Vcc

1) nur bei 6 Ausgangskanälen

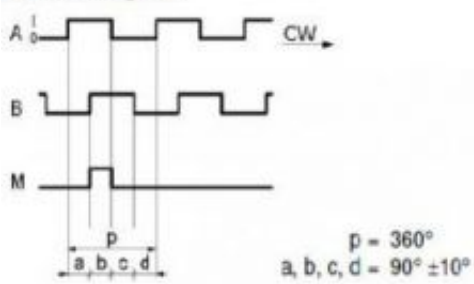
2) nur bei Vcc = 5 VDC TTL

Ausgangstreiber

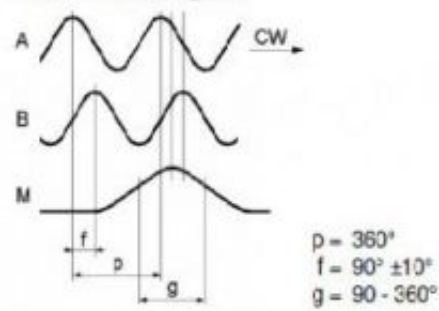


Ausgangskanäle / Ausgangssignale

Rechteck-Signale



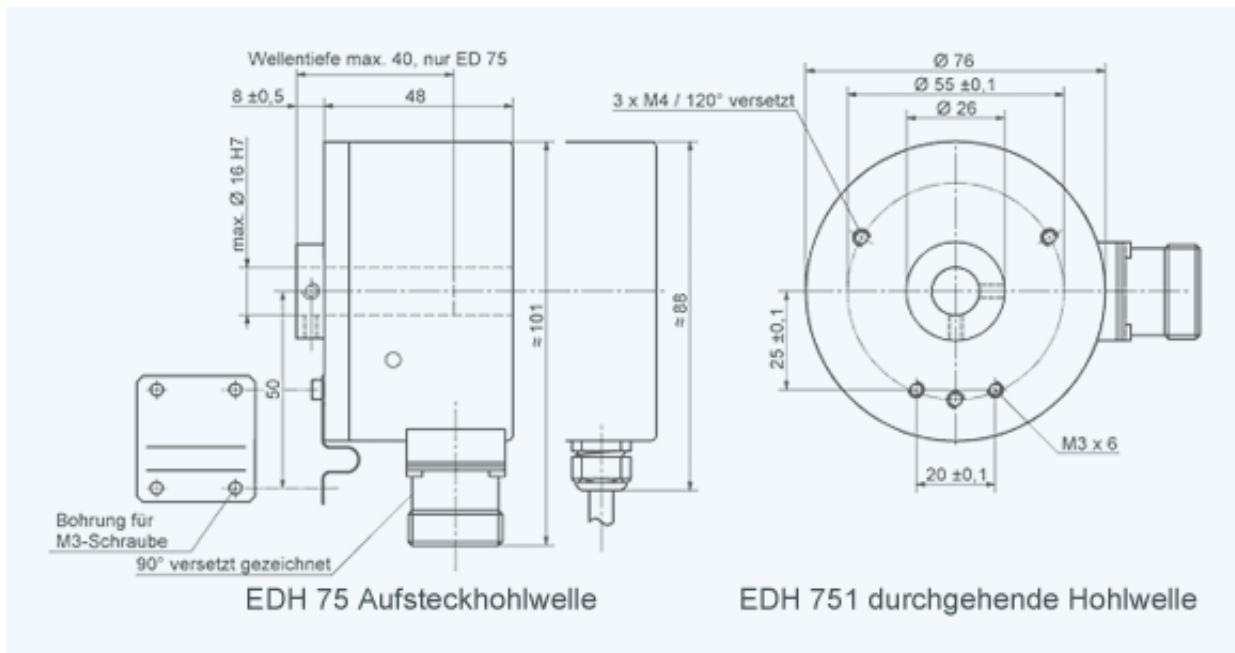
Sinus-/Cosinus-Signale



E608-209

Änderungen vorbehalten / Soumis aux changements / Subject to change

Maßbild



Version E 608-209 · Änderungen vorbehalten

INDUcoder® · INDUcoder Messtechnik GmbH, Kaiserstraße 316, 47178 Duisburg, Deutschland
 Tel: (0203) 57047-0, Fax: (0203) 57047-20, E-Mail: info@inducoder.de, Internet: www.inducoder.de