

Standard Encoder EE 107

Optischer inkrementaler Drehgeber
 auch mit **Sinus/Cosinus**-Signalen
 jeder Wellendurchmesser von 6 mm bis 12,7 mm,
 auch mit Nut und Passfeder

Auflösungen

Auflösung (Impulse/Umdrehung):

Jede Auflösung von 1 - 6000	7000	7200	7500
8000	8192	9000	9144
10000			

Jede andere Impulszahl bis 500.000 auf Anfrage

Typenerklärung

EE 107-6-2500-05-D-RC09

Encoder-Art	Inkremental
Flansch	ø 107 mm
Gehäuse	ø 58 mm
Anzahl der Kanäle	3 = A + B + M 6 = AA + BB + MM
Auflösungen	xxxx = Impulse pro Umdrehung
Speisespannung	05 = 5 VDC ± 5% 30 = 10..30 VDC
Ausgangstreiber	D = RS 422 Kabeltreiber P = push-pull S = 1 Vss Sine/Cosine
Anschlussposition	R = rückseitig/axial
Stecker	C09 = 9-polig D-Sub C15 = 15-polig D-Sub
Welle/Hohlwelle	ø 7 mm

Technische Daten

Mechanische Werte

Drehzahl	$\leq 12000 \text{ min}^{-1}$
Wellenbelastung	$\leq 20 \text{ N radial}$ $\leq 10 \text{ N axial}$
Winkelbeschleunigung	$\leq 10^4 \text{ rad/sec}^2$
Gewicht	$\leq 0,5 \text{ kg}$

Umgebungsbedingungen

Vibration	200 ms^{-2} (20 ... 2000 Hz)
Beschleunigung	2000 ms^{-2} (11 ms)
Arbeitstemperatur	0 .. +80°C standard -20 .. +110°C optional -42 .. +110°C optional
Luftfeuchtigkeit	$\leq 95\%$ r.h.
Schutzart	IP 65 (DIN 40050/IEC 144) IP 68 (optional)

Elektrische Werte

Abtastungsart	Optisch, berührungslos
Sender, Infrarot	LED
Empfänger	Photo-Transistor
Messgenauigkeit	$\pm 1'$ standard $\pm 10''$ optional
Speisespannung	$V_{cc} = 5 \text{ VDC} \pm 5\%$ $V_{cc} = 10...30 \text{ VDC}$
Stromaufnahme	200 mA max.
Ausgangsfrequenz	$\leq 300 \text{ kHz}$ (Output D) $\leq 160 \text{ kHz}$ (Output P, S)
Signalpegel	High $> V_{cc} - 2 \text{ V}$ (Output D, P) Low $< 0,5 \text{ V}$ (Output D, P) Analog 1 V_{ss} (Output S)
Belastbarkeit der Ausgänge	20 mA

Signalbelegung

Kabel 3 Kanäle

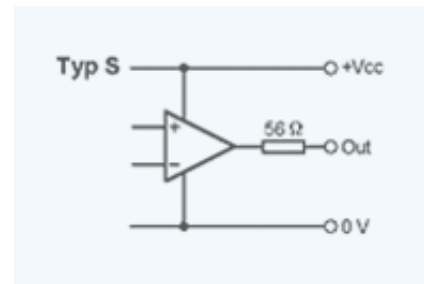
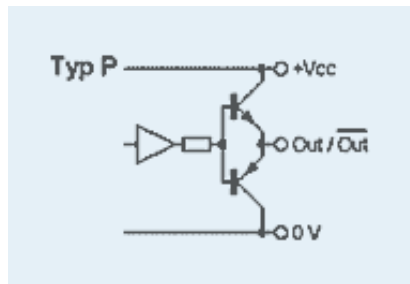
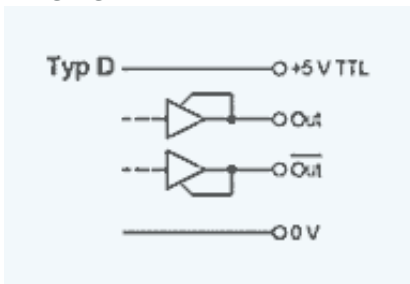
Kabelfarbe	Signal
Brown	+Vcc
Grey	0 V GND
Green	Signal A
White	Signal B
Yellow	Signal M
Shield	N.C.

Kabel 6 Kanäle

Kabelfarbe	Signal
Brown 0,5 mm ²	+Vcc
Blue	+Vcc Sense ¹⁾
White 0,5 mm ²	0 V GND
White	0 V Sense
Brown	Signal A+
Green	Signal A-
Grey	Signal B+
Pink	Signal B-
Red	Signal M+
Black	Signal M-
Shield	N.C.

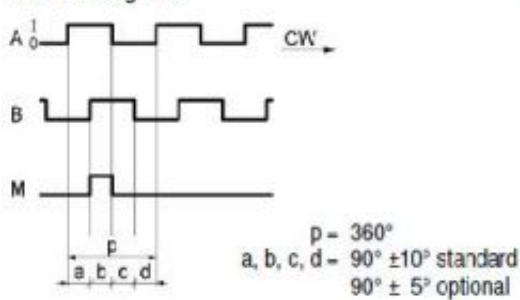
1) nur bei Vcc = 5 VDC TTL

Ausgangstreiber

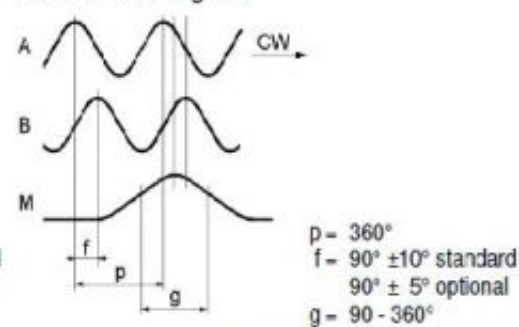


Ausgangskanäle / Ausgangssignale

Rechteck-Signale



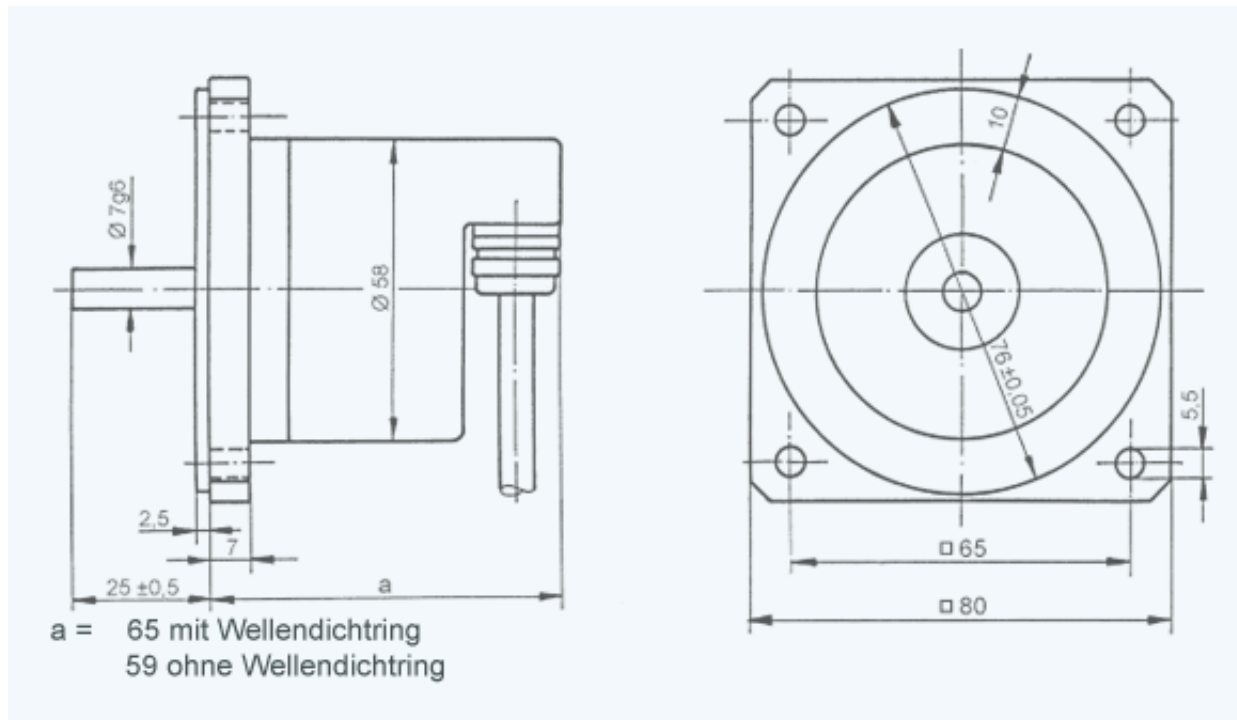
Sinus-/Cosinus-Signale



E522 -111

Änderungen vorbehalten / Soumis aux changements / Subject to change

Maßbild



Version E 522-111 · Änderungen vorbehalten

INDUcoder® · INDUcoder Messtechnik GmbH, Kaiserstraße 316, 47178 Duisburg, Deutschland
Tel: (0203) 57047-0, Fax: (0203) 57047-20, E-Mail: info@inducoder.de, Internet: www.inducoder.de