



Edelstahlgehäuse  
 Solider mechanischer Aufbau  
 Schutzart IP 67  
 SMD-Elektronik  
 Elektronische Justage



## Robust Encoder AWG 101 / EAM 58 Profibus / Canbus

Optischer absoluter Drehgeber AWG101, Profibus-DP Class 2, CANopen® oder Device Net, Zum Einsatz unter extremen Umgebungsbedingungen, Edelstahlgehäuse Ø 100 mm x 160 mm, Optional: Druckluftkühlung, elektrische Heizung gegen Kondenswasser, Schutzart IP 67

### Auflösungen

#### Auflösung (Schritte/360°):

4096 = 12 bit	8192 = 13 bit	65536 = 16 bit
---------------	---------------	----------------

### Messbereich

#### Messbereich

Single-Turn	1 turn
Multi-Turn	4096 Umdrehungen = 12 bit
	16384 Umdrehungen = 14 bit

## Typenerklärung

### AWG101 EAM58-30B-30-PB

Robuster Encoder	AWG101
Edelstahlgehäuse	Ja
Encoder-Art	Absolut
Flansch	ø 100 mm
Gehäuse	ø 100 mm
Anzahl der Bits	12 = 12 bits x 1 turn 13 = 13 bits x 1 turn 16 = 16 bits x 1 turn 24 = 12 bits x 4096 turns 25 = 13 bits x 4096 turns 28 = 16 bits x 4096 turns 26 = 12 bits x 16384 turns 27 = 13 bits x 16384 turns 30 = 16 bits x 16384 turns
Singleturn	Ja
Multiturn	Ja
Ausgabecode	Binär
Elektronische Justage	Ja
Speisespannung	30 = 10..30 VDC
Schnittstelle	PB = Profibus CO = CANopen® DN = Device Net
Welle/Hohlwelle	ø 10 mm

## Technische Daten

### Mechanische Werte

Drehzahl	$\leq 5000 \text{ min}^{-1}$
Losbrechmoment	$\leq 15 \text{ Ncm}$
Belastung der Kugellager	1500 N radial 1000 N axial
Gewicht	$\leq 6 \text{ kg}$
Gehäuse	Stainless steel 1.43.01 / AISI 304
Dichtungen	Viton

### Umgebungsbedingungen

Vibration	$100 \text{ ms}^{-2}$ (50 Hz / 1h)
Beschleunigung	$300 \text{ ms}^{-2}$ (11 ms)
Arbeitstemperatur	0 ... +70°C standard -40 ... +125°C optional
Lagertemperatur	-40 ... +85°C
Luftfeuchtigkeit	$\leq 95\% \text{ r.h.}$
Schutzart	IP 67 DIN 40050/IEC 144

### Elektrische Werte

Abtastungsart	Optisch, berührungslos
Sender, Infrarot	LED
Empfänger	Photo-Array
Abtastfrequenz LSB	800 kHz
Messgenauigkeit	$\pm \frac{1}{2}$ LSB (12 bit) $\pm 1$ LSB (13 bit) $\pm 2$ LSB (16 bit)
Speisespannung	Vcc = 10...30 VDC
Stromaufnahme	$\leq 100 \text{ mA}$ (Vcc = 24 V)

### Elektrische Anschlüsse

#### Profibus

Schnittstelle	RS485 with optocoupler
Takt	max. 12 MBaud

#### Device Net

Schnittstelle	CAN Transceiver ISO/DIS 11898
Takt	125, 250, 500 kBaud

### AWG Optionen

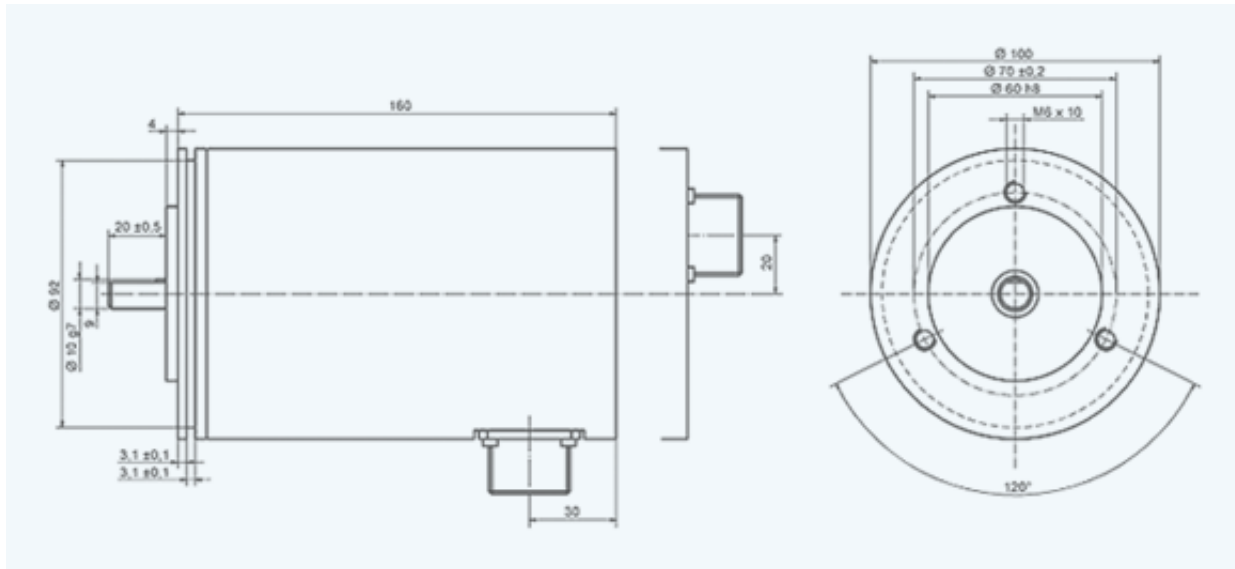
#### Elektrische Heizung

Temperaturregelung	Thermostat +5° / +15°C
Leistungsaufnahme	18 W (12 V / 1,5 A) 72 W (24 V / 3,0 A)

#### Druckluft-Kühlung

Druckreduzierventile	1 bar, input and output
----------------------	-------------------------

# Maßbild



Version AE 621-311 · Änderungen vorbehalten

INDUcoder® · INDUcoder Messtechnik GmbH, Kaiserstraße 316, 47178 Duisburg, Deutschland  
Tel: (0203) 57047-0, Fax: (0203) 57047-20, E-Mail: [info@inducoder.de](mailto:info@inducoder.de), Internet: [www.inducoder.de](http://www.inducoder.de)