



Kompakter Aufbau, einfache Montage, alle Feldbus-Interfaces  
 Edelstahlgehäuse  
 Hochflexibles, nichtrostendes Stahlseil Ø 0,5 mm  
 Starke Rückholfeder  
 Präzisionstrommel



## Robust Absolut Weggeber AWS 101

Extrem robuster Seilzug-Aufnehmer mit, Standard Absolut Encoder, 2.500 mm Messlänge, Edelstahlgehäuse Ø 100 mm x 180 mm, Zum Einsatz unter extremen Umgebungsbedingungen, Optional: Druckluftkühlung, elektrische Heizung gegen Kondenswasser, Schutzart IP 67

### Verwendeter Encoder

#### Verwendeter Encoder

Absolut Encoder EAM 57 / EAMS 57 SSI  
 Absolut Encoder EAM 58 Interbus  
 Absolut Encoder EAM 58 Profibus  
 Absolut Encoder EAM 58 CANopen® / Device Net  
 Absolut Encoder EAM 58 / EAMS 58 Ethernet Powerlink

### Typenerklärung

#### AWS 101-25-10/EAM57-25B-30-D-SC12

Messlänge	25 = 2.500 mm
Robuster Encoder	AWG101
Edelstahlgehäuse	Ja
Encoder-Art	Absolut
Gehäuse	Ø 100 mm
Anzahl der Bits	24 = 12 bits x 4096 turn 25 = 13 bits x 4096 turn
Ausgabecode	Gray/Binär
Speisespannung	30 = 10 .. 30 VDC
Schnittstelle	IBS = Interbus PB = Profibus CO = CANopen® DN = Device Net PL = ETHERNET Powerlink
Ausgangstreiber	D = SSI
Anschlussposition	R = rückseitig/axial S = seitlich/radial

## Technische Daten

### Mechanische Werte

Seilbeschleunigung	$\leq 30 \text{ ms}^{-2}$
Schrägzug	$\leq 3^\circ$
Gewicht	ca. 5,5 kg (SSI, INTERBUS) ca. 6,5 kg (ETHERNET Powerlink, Profibus, CANopen®, Device Net)

### Umgebungsbedingungen

Vibration	$100 \text{ ms}^{-2}$ (10 ... 1000 Hz)
Beschleunigung	$300 \text{ ms}^{-2}$ (12 ms)
Arbeitstemperatur	0 ... +85°C
Lagertemperatur	-40 ... +85°C
Luftfeuchtigkeit	$\leq 95\% \text{ r.h.}$
Schutzart	IP 67 (Encoder) IP 40 (Mechanic of Linear Motion Transducer)

### Elektrische Werte

Abtastungsart	Optisch, berührungslos
Sender, Infrarot	LED
Empfänger	Photo-Array
Abtastfrequenz LSB	800 kHz
Speisespannung	Vcc = 10...30 VDC
Stromaufnahme	$\leq 180 \text{ mA}$ (Vcc = 24 V)

### AWG Optionen

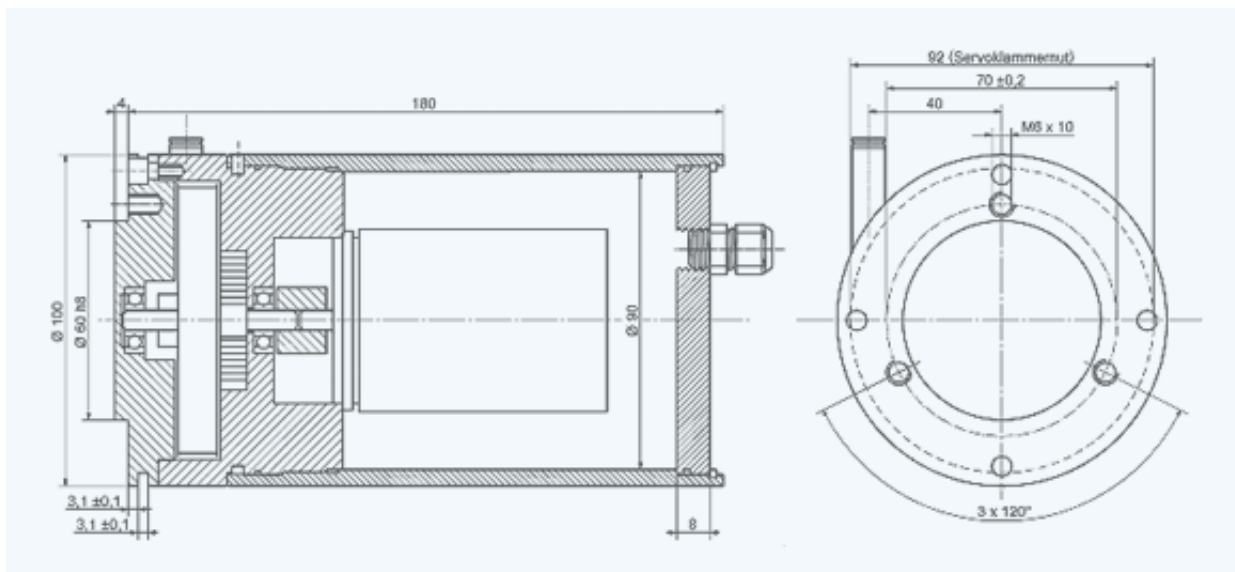
#### Elektrische Heizung

Temperaturregelung	Thermostat +5° / +15°C
Leistungsaufnahme	18 W (12 V / 1,5 A) 72 W (24 V / 3,0 A)

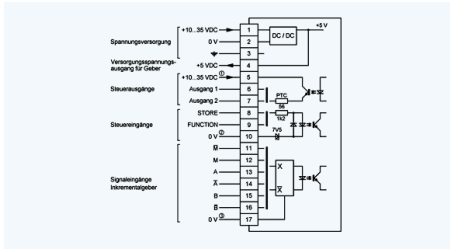
#### Druckluft-Kühlung

Druckreduzierventile	1 bar, input and output
----------------------	-------------------------

## Maßbild



## Anschlussbilder



Version ZE 615-508 · Änderungen vorbehalten

INDUcoder® · INDUcoder Messtechnik GmbH, Kaiserstraße 316, 47178 Duisburg, Deutschland  
Tel: (0203) 57047-0, Fax: (0203) 57047-20, E-Mail: [info@inducoder.de](mailto:info@inducoder.de), Internet: [www.inducoder.de](http://www.inducoder.de)