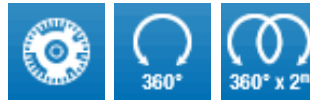




Edelstahlgehäuse
Solider mechanischer Aufbau
Schutzart IP 65, IP 66
SMD-Elektronik
Elektronische Justage



Niro Absolut Encoder NAM 58 / NAMS 58 Profibus / CANopen[®] / Device Net

Optischer Absolut-Winkelcodierer, Edelstahlgehäuse mit 58 mm Durchmesser, Single-turn und Multi-turn mit Auflösung bis 30 bit

Auflösungen

Auflösung (Schritte/360°):

4096 = 12 bit

8192 = 13 bit

65536 = 16 bit

Messbereich

Messbereich

Single-Turn

1 turn

Multi-Turn

4096 Umdrehungen = 12 bit

16384 Umdrehungen = 14 bit

Typenerklärung

NAM 58-30B-30-PB

Edelstahlgehäuse	Ja
Encoder-Art	Absolut
Flansch-Art	Servo- / Klemmflansch
Flansch	ø 58 mm
Gehäuse	ø 58 mm
Anzahl der Bits	12 = 12 bits x 1 turn 13 = 13 bits x 1 turn 16 = 16 bits x 1 turn 24 = 12 bits x 4096 turns 25 = 13 bits x 4096 turns 28 = 16 bits x 4096 turns 26 = 12 bits x 16384 turns 27 = 13 bits x 16384 turns 30 = 16 bits x 16384 turns
Singleturn	Ja
Multiturn	Ja
Elektronische Justage	Ja
Speisespannung	30 = 10..30 VDC
Schnittstelle	PB = Profibus CO = CANopen® DN = Device Net
Welle/Hohlwelle	ø 10 mm

Technische Daten

Mechanische Werte

Drehzahl	≤ 12000 min ⁻¹ (Single-turn) ≤ 6000 min ⁻¹ (Multi-turn)
Drehmoment	≤ 3 Ncm
Trägheitsmoment	30 g cm ²
Belastung der Kugellager	110 N radial 40 N axial
Lebensdauer der Kugellager	> 2 x 10 ⁵ h (1000 min ⁻¹ , NAMS58) > 1 x 10 ⁵ h (1000 min ⁻¹ , NAM58)
Gewicht	≤ 1,2 kg

Umgebungsbedingungen

Vibration	100 m/s ² (10 ... 1000 Hz)
Beschleunigung	300 m/s ² (11 ms)
Arbeitstemperatur	-40 ... +85°C
Lagertemperatur	-40 ... +85°C
Luftfeuchtigkeit	≤ 98% r.h.
Schutzart	IP 65 (DIN 40050/IEC 144) IP 66 (optional)

Elektrische Werte

Abtastungsart	Optisch, berührungslos
Sender, Infrarot	LED
Empfänger	Photo-Array
Abtastfrequenz LSB	800 kHz
Messgenauigkeit	±½ LSB (12 bit) ± 1 LSB (13 bit) ± 2 LSB (16 bit)
Speisespannung	V _{cc} = 10...30 VDC
Stromaufnahme	≤ 100 mA (V _{cc} = 24 V)

Elektrische Anschlüsse

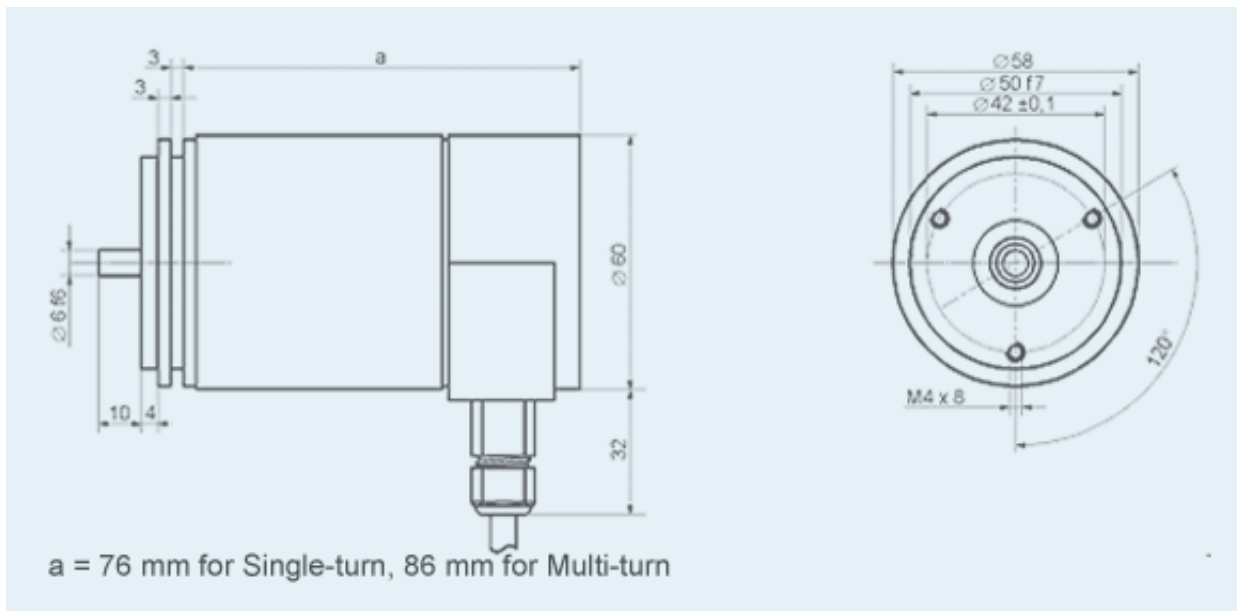
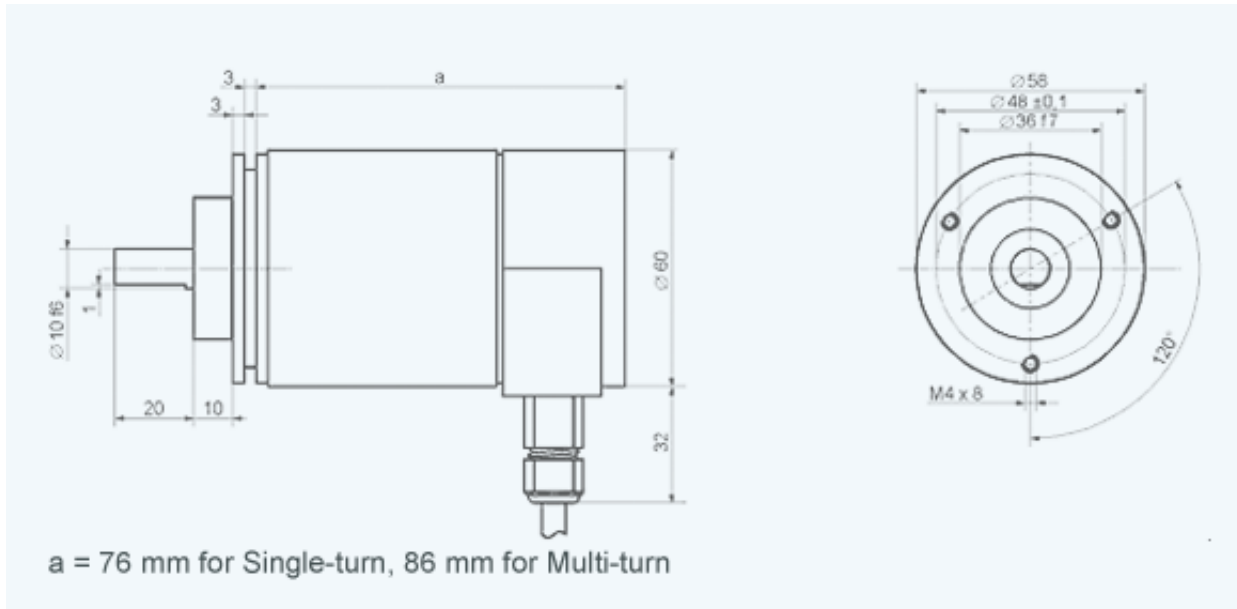
Profibus

Schnittstelle	RS485 with optocoupler
Takt	max. 12 MBaud

Device Net

Schnittstelle	CAN Transceiver ISO/DIS 11898
Takt	125, 250, 500 kBaud

Maßbild



Version NE 664-311 · Änderungen vorbehalten

INDUcoder® · INDUcoder Messtechnik GmbH, Kaiserstraße 316, 47178 Duisburg, Deutschland
Tel: (0203) 57047-0, Fax: (0203) 57047-20, E-Mail: info@inducoder.de, Internet: www.inducoder.de