



Mini Encoder ES 28

Optischer inkrementaler Drehgeber, sehr klein und leistungsfähig

Auflösungen

Auflösung (Impulse/Umdrehung):			
36	50	60	100
150	200	250	300
360	400	500	512
600	800	1000	1024
1500			

Typenerklärung

ES 28-6-1000-05-D-R	
Encoder-Art	Inkremental
Flansch	ø 28 mm
Gehäuse	ø 28 mm
Anzahl der Kanäle	3 = A + B + M 6 = AA + BB + MM
Auflösungen	xxxx = Impulse pro Umdrehung
Speisespannung	05 = 5 VDC TTL 12 = 12 VDC ±10% 24 = 24 VDC ±10%
Ausgangstreiber	D = RS 422 Kabeltreiber C = open collector R = npn Transistor
Anschlussposition	R = rückseitig/axial
Welle/Hohlwelle	ø 5 mm

Technische Daten

Mechanische Werte

Drehzahl	$\leq 6000 \text{ min}^{-1}$
Drehmoment	$\leq 0,05 \text{ Ncm}$
Losbrechmoment	$\leq 0,1 \text{ Ncm}$
Trägheitsmoment	$0,1 \text{ g cm}^2$
Wellenbelastung	$\leq 10 \text{ N radial}$ $\leq 5 \text{ N axial}$
Winkelbeschleunigung	$\leq 10^5 \text{ rad/sec}^2$
Lebensdauer der Kugellager	$> 10^5 \text{ h (1000 min}^{-1}\text{)}$
Gewicht	$\leq 0,1 \text{ kg}$

Umgebungsbedingungen

Vibration	$150 \text{ ms}^{-2} (50 \text{ Hz} / 1\text{h})$
Beschleunigung	$500 \text{ ms}^{-2} (11 \text{ ms})$
Arbeitstemperatur	$-10 \dots +70^\circ\text{C}$
Lagertemperatur	$-30 \dots +80^\circ\text{C}$
Luftfeuchtigkeit	$\leq 85\% \text{ r.h.}$
Schutzart	IP 50 (DIN 40050/IEC 144)

Elektrische Werte

Abtastungsart	Optisch, berührungslos
Sender, Infrarot	LED
Empfänger	Photo-Transistor
Speisespannung	$V_{cc} = 5 \text{ VDC} \pm 5\%$ $V_{cc} = 12 \text{ VDC} \pm 10\%$ $V_{cc} = 24 \text{ VDC} \pm 10\%$
Stromaufnahme	$\leq 80 \text{ mA, (Output C, R)}$ $\leq 150 \text{ mA, (Output D)}$
Ausgangsfrequenz	$\leq 150 \text{ kHz}$
Signalpegel	High $> V_{cc} - 1 \text{ V}$ Low $< 0,5 \text{ V (20 mA)}$
Belastbarkeit der Ausgänge	20 mA
Spannungsfestigkeit der Ausgänge	+50 V

Signalbelegung

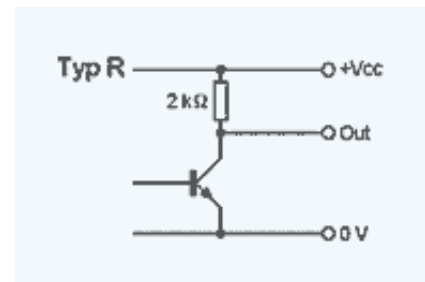
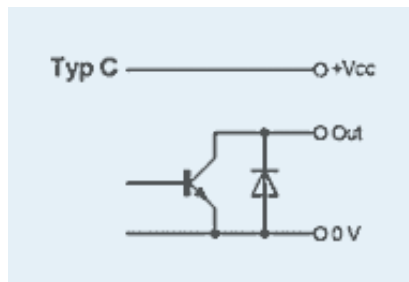
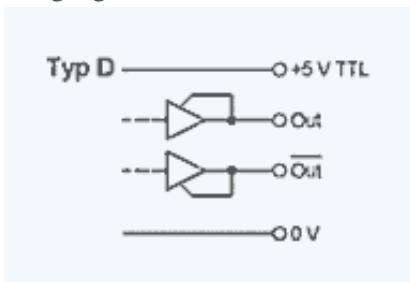
Kabel 3 Kanäle

Kabelfarbe	Signal
Red	+Vcc
Black	0 V GND
Blue	Signal A
White	Signal B
Yellow	Signal M
Shield	N.C.

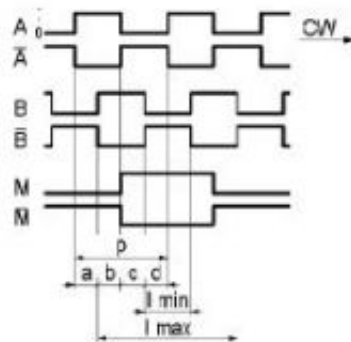
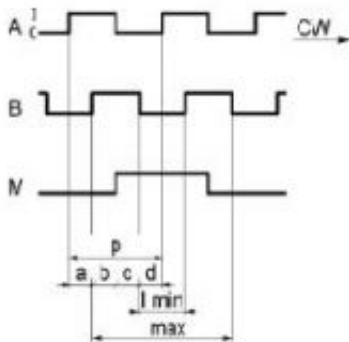
Kabel 6 Kanäle

Kabelfarbe	Signal
Red	+Vcc
Black	0 V GND
Green	Signal A+
Blue	Signal A-
White	Signal B+
Grey	Signal B-
Yellow	Signal M+
Orange	Signal M-
Shield	N.C.

Ausgangstreiber



Ausgangskanäle / Ausgangssignale



$$a, b, c, d = \frac{P}{4} \pm \frac{P}{8}$$

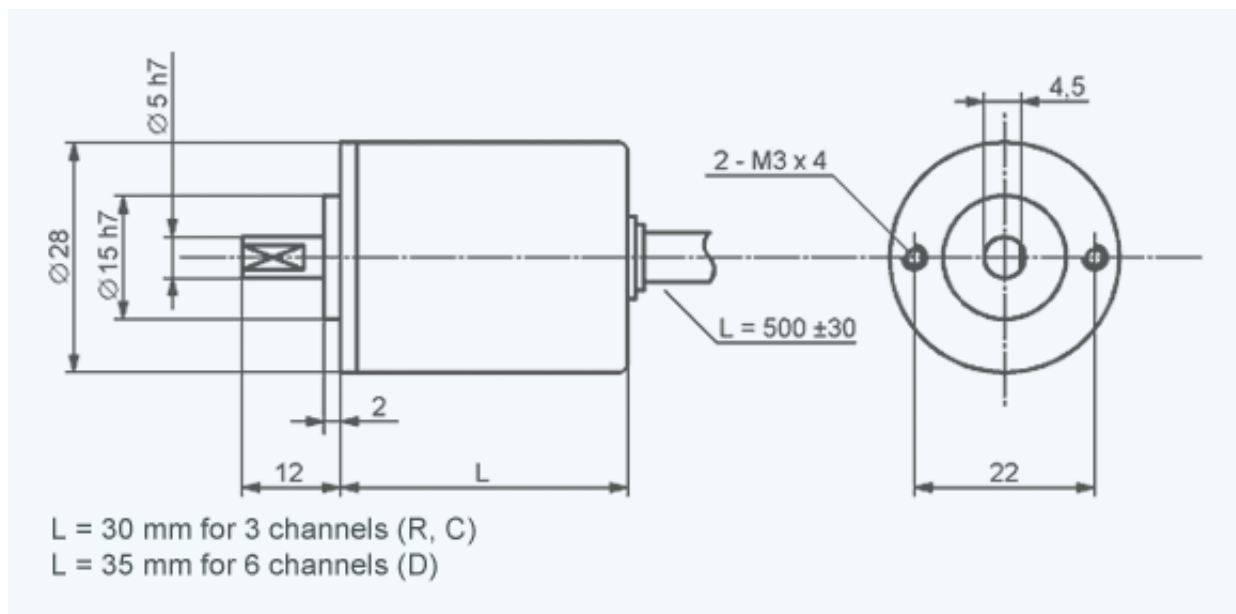
$$I_{min} > 0,5 P$$

$$I_{max} < 1,5 P$$

E504-209

Änderungen vorbehalten / Soumis aux changements / Subject to change

Maßbild



Version E 504-209 - Änderungen vorbehalten

INDUcoder® · INDUcoder Messtechnik GmbH, Kaiserstraße 316, 47178 Duisburg, Deutschland
Tel: (0203) 57047-0, Fax: (0203) 57047-20, E-Mail: info@inducoder.de, Internet: www.inducoder.de