



## Technische Daten

### Mechanische Werte

Drehzahl	$\leq 6000 \text{ min}^{-1}$
Drehmoment	$\leq 0,1 \text{ Ncm (20}^\circ\text{C)}$
Trägheitsmoment	$2 \text{ g cm}^2$
Wellenbelastung	$\leq 10 \text{ N radial}$ $\leq 5 \text{ N axial}$
Winkelbeschleunigung	$\leq 10^5 \text{ rad/sec}^2$
Gewicht	0,035 kg

### Umgebungsbedingungen

Vibration	$150 \text{ ms}^{-2} (50 \text{ Hz / 1h)}$
Beschleunigung	$490 \text{ ms}^{-2} (11 \text{ ms})$
Arbeitstemperatur	-10 ... +70°C
Lagertemperatur	-30 ... +80°C
Luftfeuchtigkeit	$\leq 85\% \text{ r.h.}$
Schutzart	IP 50 (DIN 40050/IEC 144)

### Elektrische Werte

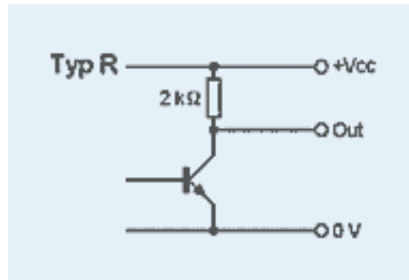
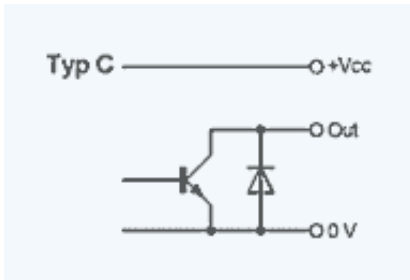
Abtastungsart	Optisch, berührungslos
Sender, Infrarot	LED
Empfänger	Photo-Transistor
Speisespannung	$V_{cc} = 4,5 \dots 13 \text{ VDC, output R, C}$ $V_{cc} = 10,8 \dots 26 \text{ VDC, output C}$
Stromaufnahme	$\leq 45 \text{ mA, output R}$ $\leq 30 \text{ mA, output C}$
Ausgangsfrequenz	$\leq 60 \text{ kHz}$
Signalpegel	High $> V_{cc} - 1 \text{ V}$ Low $< 0,4 \text{ V (20 mA)}$
Belastbarkeit der Ausgänge	20 mA, output R 30 mA, output C
Spannungsfestigkeit der Ausgänge	+50 V

## Signalbelegung

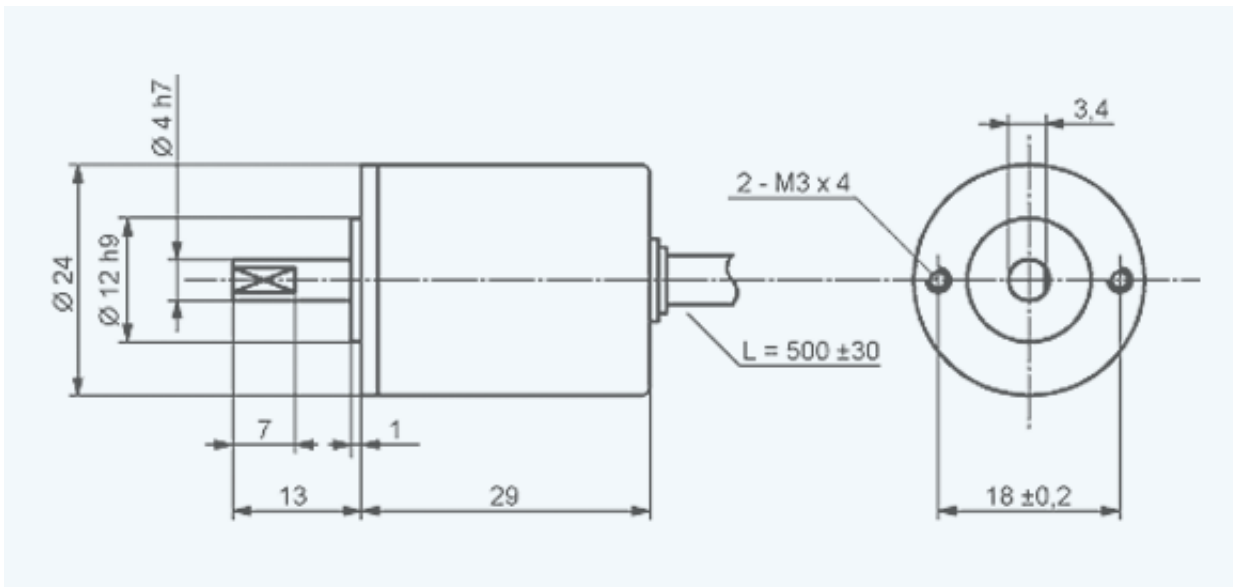
### Kabel 3 Kanäle

Kabelfarbe	Signal
Red	+Vcc
Black	0 V GND
Blue	Signal A
White	Signal B
Yellow	Signal M
Shield	N.C.

## Ausgangstreiber



## Maßbild



Version E 525-208 · Änderungen vorbehalten