

## Messrad 500 mm Kreuzrändel MR500AK

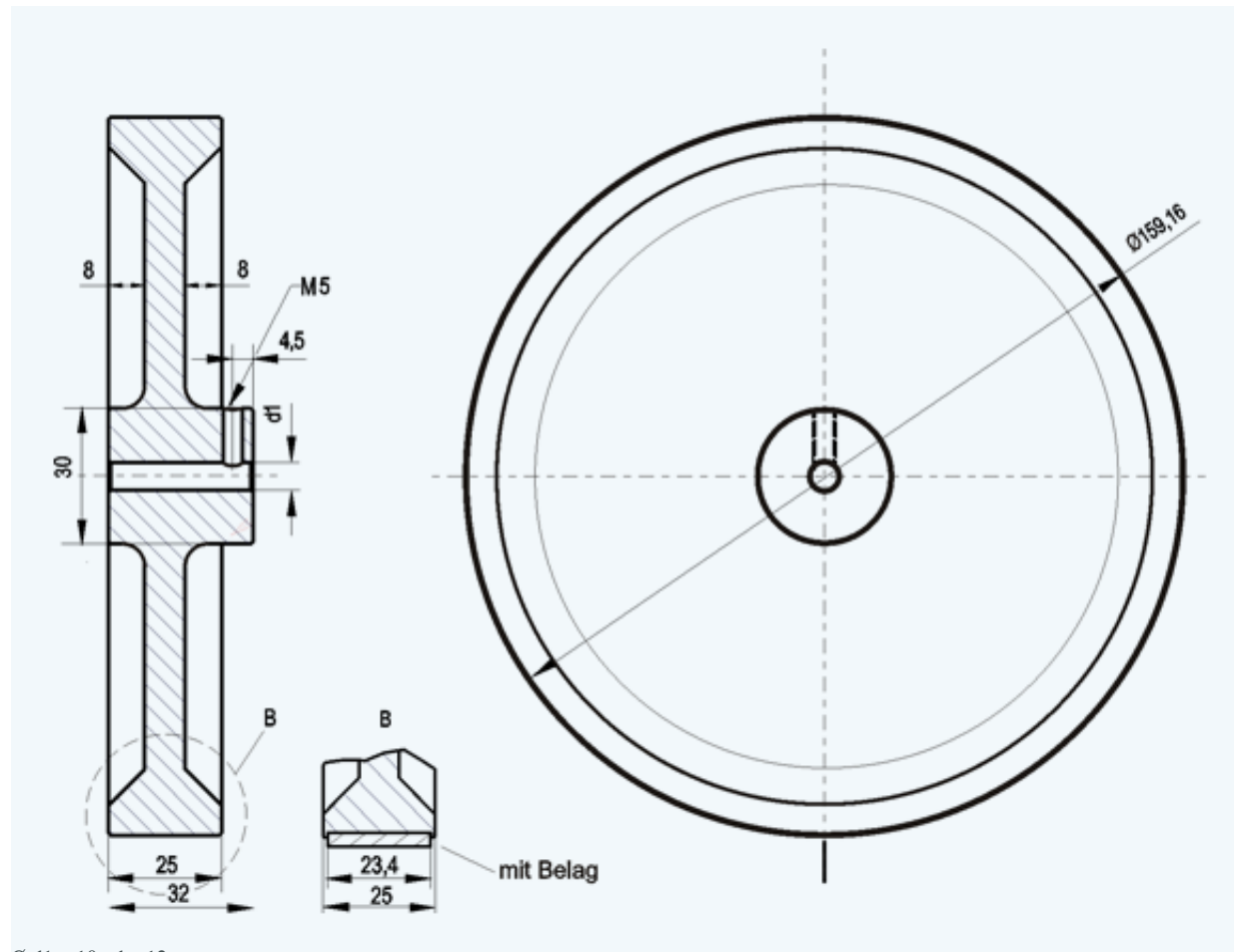
Messrad aus Aluminium mit kreuzgerändelter Lauffläche zur Längenmessung verschiedener Materialien, sehr gute Rundlaufeigenschaften, höchste Messgenauigkeit, reduzierte Masse durch optimierte Formgebung.

Dieses Messrad eignet sich besonders für Pappe, Holz, Textilien, Gummi und weichen Kunststoff.

## Technische Daten

Umfang	500 ±1 mm
Werkstoff Kern	Aluminium
Werkstoff Lauffläche	Aluminium
Struktur Lauffläche	Kreuzrändel / <i>knurled</i>
Trägheitsmoment	24500 gcm <sup>2</sup>
Gewicht	775 g

## Maßbild



Ø d1 = 10 oder 12 mm