



## Messrad 200 mm genoppt MR200PN

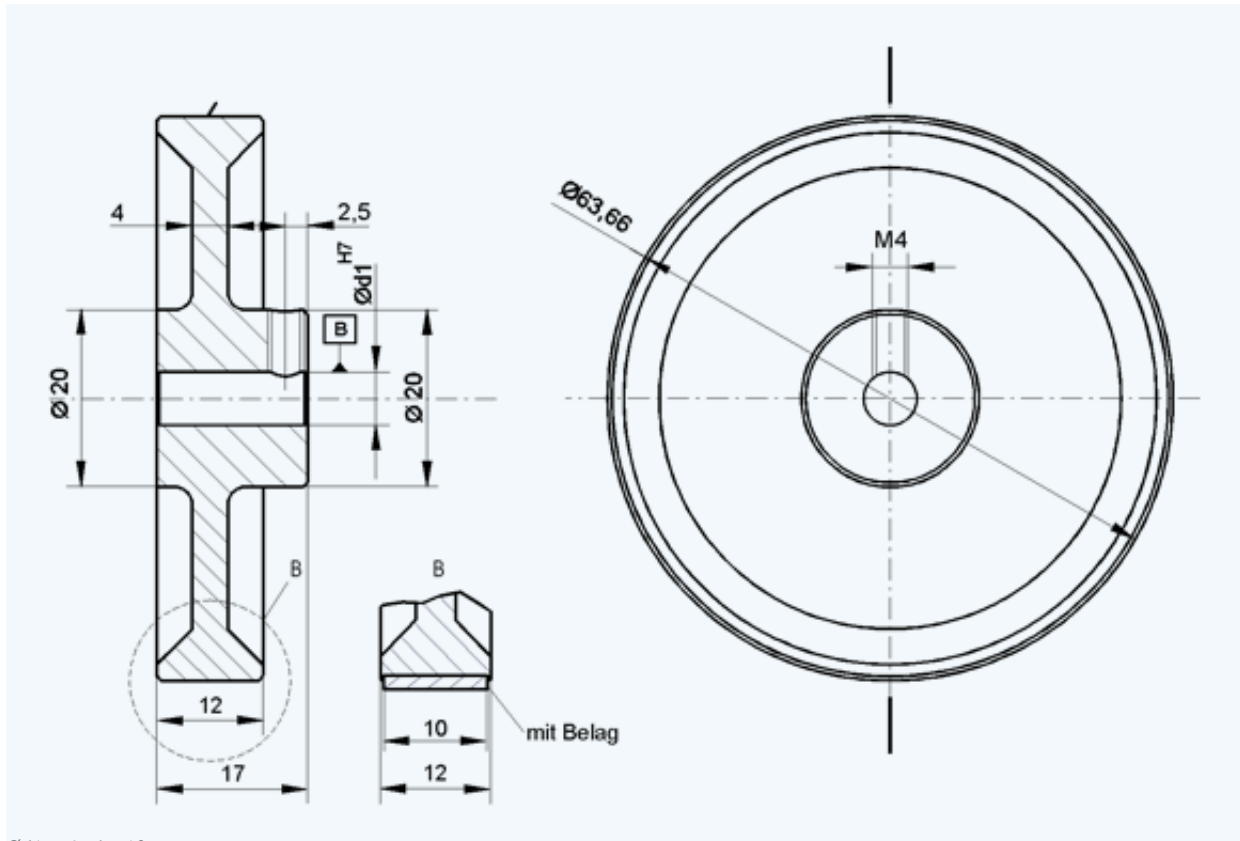
Messrad aus Aluminium mit genoppter Polyurethanbeschichtung zur Längenmessung verschiedener Materialien, sehr gute Rundlaufeigenschaften, höchste Messgenauigkeit, reduzierte Masse durch optimierte Formgebung.

Dieses Messrad eignet sich besonders für grobe Textilien, Teppich, Kabelmessung, Vlies, Papier, Pappe, Holz und Kunststoffe.

## Technische Daten

Umfang	200 ±0,2 mm
Werkstoff Kern	Aluminium
Werkstoff Lauffläche	Polyurethan
Struktur Lauffläche	genoppt
Trägheitsmoment	310 gcm <sup>2</sup>
Gewicht	60 g

## Maßbild



INDUcoder® · INDUcoder Messtechnik GmbH, Kaiserstraße 316, 47178 Duisburg, Deutschland  
Tel: (0203) 57047-0, Fax: (0203) 57047-20, E-Mail: [info@inducoder.de](mailto:info@inducoder.de), Internet: [www.inducoder.de](http://www.inducoder.de)