



# Technische Daten

## Mechanische Werte

Graduierung	0 - 100
Drehzahl	$\leq 600 \text{ min}^{-1}$
Drehmoment	3 ... 6 Ncm
Wellenbelastung	20 N radial 10 N axial
Gewicht	0,2 kg

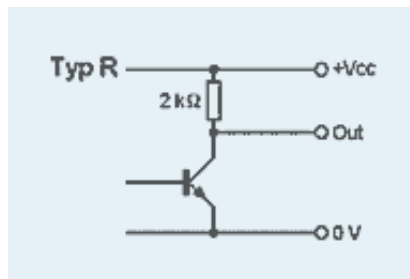
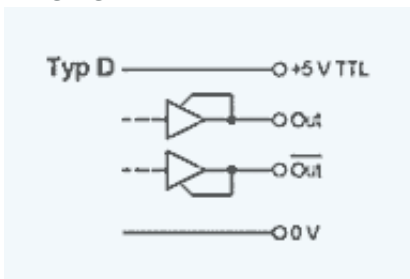
## Umgebungsbedingungen

Vibration	$150 \text{ ms}^{-2}$ (11 ms)
Beschleunigung	$490 \text{ ms}^{-2}$ (11 ms)
Arbeitstemperatur	-10° ... 60°C
Lagertemperatur	-20° ... 70°C
Luftfeuchtigkeit	< 85% r.h.

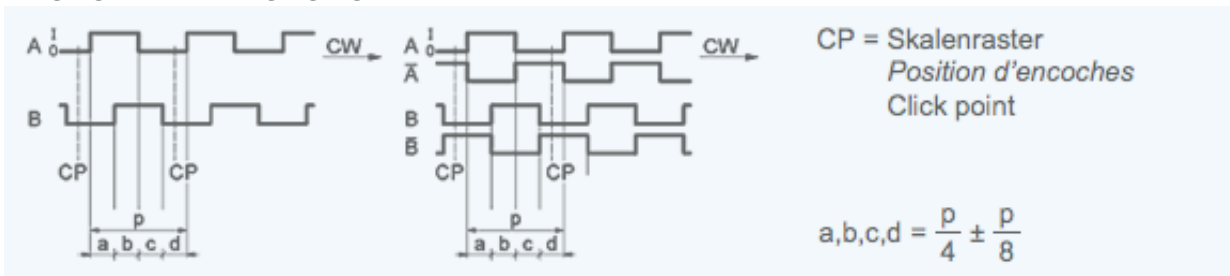
## Elektrische Werte

Abtastungsart	Optisch, berührungslos
Sender, Infrarot	LED
Empfänger	Photo-Transistor
Speisespannung	Vcc = 5 VDC $\pm 5\%$ , Output D Vcc = 5 ... 13,2 VDC, Output R
Stromaufnahme	$\leq 150 \text{ mA}$ (Output D) $\leq 50 \text{ mA}$ (Output R)
Signalpegel	High > Vcc - 1 V Low < 0,5 V (20 mA)
Ausgangsfrequenz	$\leq 5 \text{ kHz}$
Belastbarkeit der Ausgänge	20 mA

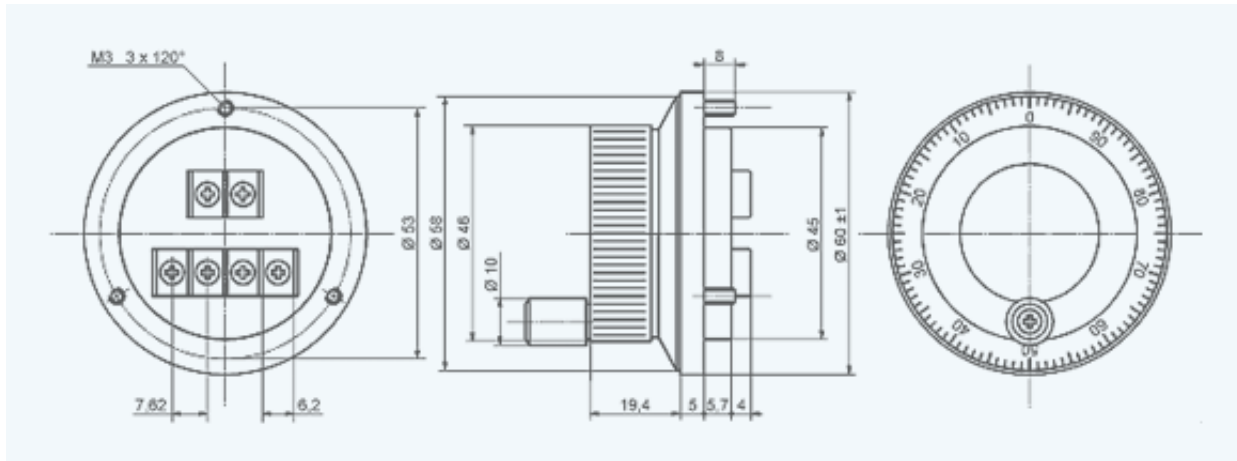
## Ausgangstreiber



## Ausgangskanäle / Ausgangssignale



# Maßbild



Version E 514-102 · Änderungen vorbehalten

INDUcoder® · INDUcoder Messtechnik GmbH, Kaiserstraße 316, 47178 Duisburg, Deutschland  
Tel: (0203) 57047-0, Fax: (0203) 57047-20, E-Mail: [info@inducoder.de](mailto:info@inducoder.de), Internet: [www.inducoder.de](http://www.inducoder.de)