

Manual Encoder ESM 80

Elektronisches Handrad, inkrementaler Sollwertgeber

Auflösungen

Auflösung (Impulse/Umdrehung):

100

Typenerklärung

ESM 80-4-0100-05-D-RK

Encoder-Art	Inkremental
Flansch	ø 80 mm
Gehäuse	ø 60 mm
Anzahl der Kanäle	2 = A + B 4 = AA + BB
Auflösungen	100 = 100 Impulse pro Umdrehung
Speisespannung	05 = 5 VDC ±5% (Output D) 05 = 5 VDC ±10% (Output R)
Ausgangstreiber	D = RS 422 Kabeltreiber R = npn Transistor
Position der Anschlussklemmen	RK = Anschlussklemmen rückseitig

Technische Daten

Mechanische Werte

Graduierung	1 - 100
Drehzahl	$\leq 600 \text{ min}^{-1}$
Drehmoment	3 ... 6 Ncm
Wellenbelastung	20 N radial 10 N axial
Gewicht	0,4 kg

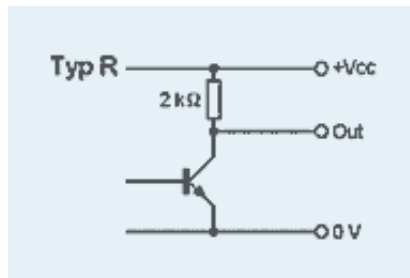
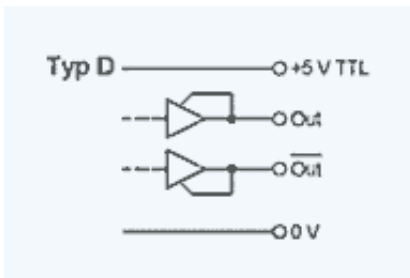
Umgebungsbedingungen

Vibration	150 ms^{-2} (55 Hz / 2h)
Beschleunigung	490 ms^{-2} (11 ms)
Arbeitstemperatur	-10 ... +60°C
Lagertemperatur	-30 ... +80°C
Luftfeuchtigkeit	$\leq 85\% \text{ r.h.}$

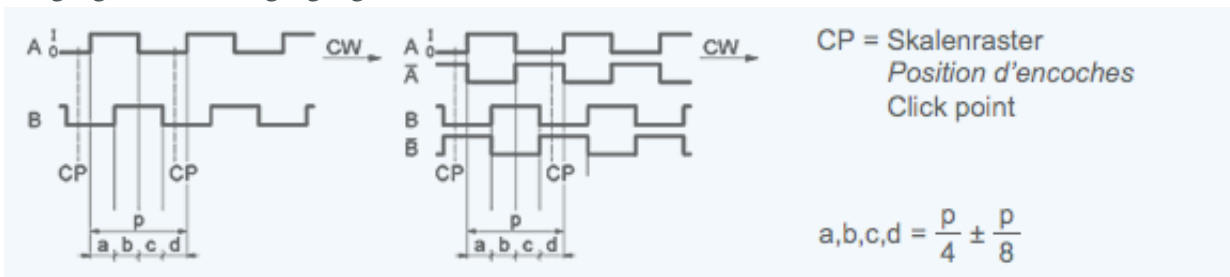
Elektrische Werte

Abtastungsart	Optisch, berührungslos
Sender, Infrarot	LED
Empfänger	Photo-Transistor
Speisespannung	$V_{cc} = 5 \text{ VDC} \pm 5\%$, Output D $V_{cc} = 5 \text{ VDC} \pm 10\%$, Output R
Stromaufnahme	$\leq 150 \text{ mA}$, output D $\leq 60 \text{ mA}$, output R
Signalpegel	High $> V_{cc} - 1 \text{ V}$ Low $< 0,5 \text{ V}$ (20 mA)
Belastbarkeit der Ausgänge	20 mA

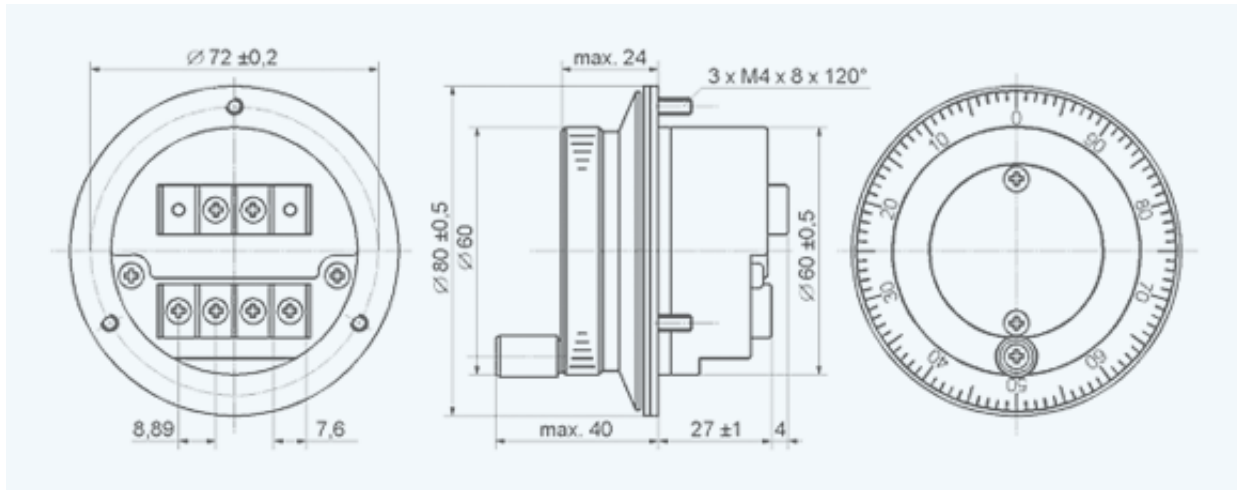
Ausgangstreiber



Ausgangskanäle / Ausgangssignale



Maßbild



Version E 509-910 · Änderungen vorbehalten

INDUcoder® · INDUcoder Messtechnik GmbH, Kaiserstraße 316, 47178 Duisburg, Deutschland
Tel: (0203) 57047-0, Fax: (0203) 57047-20, E-Mail: info@inducoder.de, Internet: www.inducoder.de