



Bedienterminal aus ABS-Kunststoff
Schutzart IP 65
Handrad mit 25 oder 100 Impulsen/Umdrehung
Schalter für Achsanwahl "X, Y, Z, 4"
Schalter für Faktor "x1, x10, x100"



Handy Pulser EHP-L/LO

Elektronisches Handrad / Bedienterminal, inkrementaler Sollwertgeber

Typenerklärung

EHP L-4-0100-05-DSK2m

Encoder-Art	Inkremental
Anzahl der Kanäle	2 = A + B 4 = AA + BB
Auflösungen	0025 = 25 Impulse pro Umdrehung 0100 = 100 Impulse pro Umdrehung
Speisespannung	05 = 5 VDC $\pm 5\%$ (Output D) 12 = 5 ... 12 VDC $\pm 5\%$ (Output R)
Ausgangstreiber	D = RS 422 Kabeltreiber R = npn Transistor

Technische Daten

Mechanische Werte

Graduierung	1%
Drehzahl	$\leq 600 \text{ min}^{-1}$
Drehmoment	3 ... 6 Ncm
Wellenbelastung	20 N radial 10 N axial
Gewicht	0,4 kg

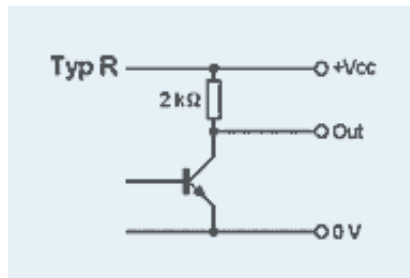
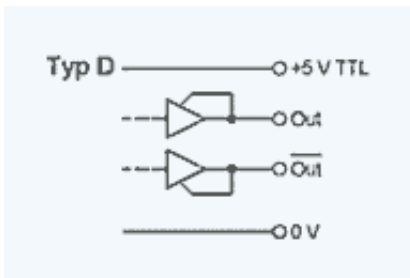
Umgebungsbedingungen

Vibration	150 ms^{-2} (55 Hz / 2h)
Beschleunigung	490 ms^{-2} (11 ms)
Arbeitstemperatur	-10 ... +60°C
Lagertemperatur	-30 ... +80°C
Luftfeuchtigkeit	$\leq 90\% \text{ r.h.}$
Schutzart	IP 65

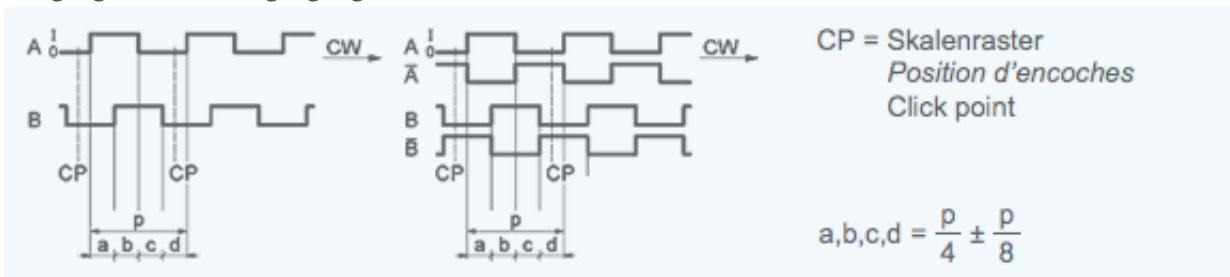
Elektrische Werte

Abtastungsart	Optisch, berührungslos
Sender, Infrarot	LED
Empfänger	Photo-Transistor
Speisespannung	$V_{cc} = 5 \text{ VDC} \pm 5\%$, Output D $V_{cc} = 5 \dots 12 \text{ VDC}$, Output R
Stromaufnahme	60 mA typ.
Signalpegel	High $> V_{cc} - 1 \text{ V}$ Low $< 0,5 \text{ V}$ (20 mA)
Belastbarkeit der Ausgänge	20 mA

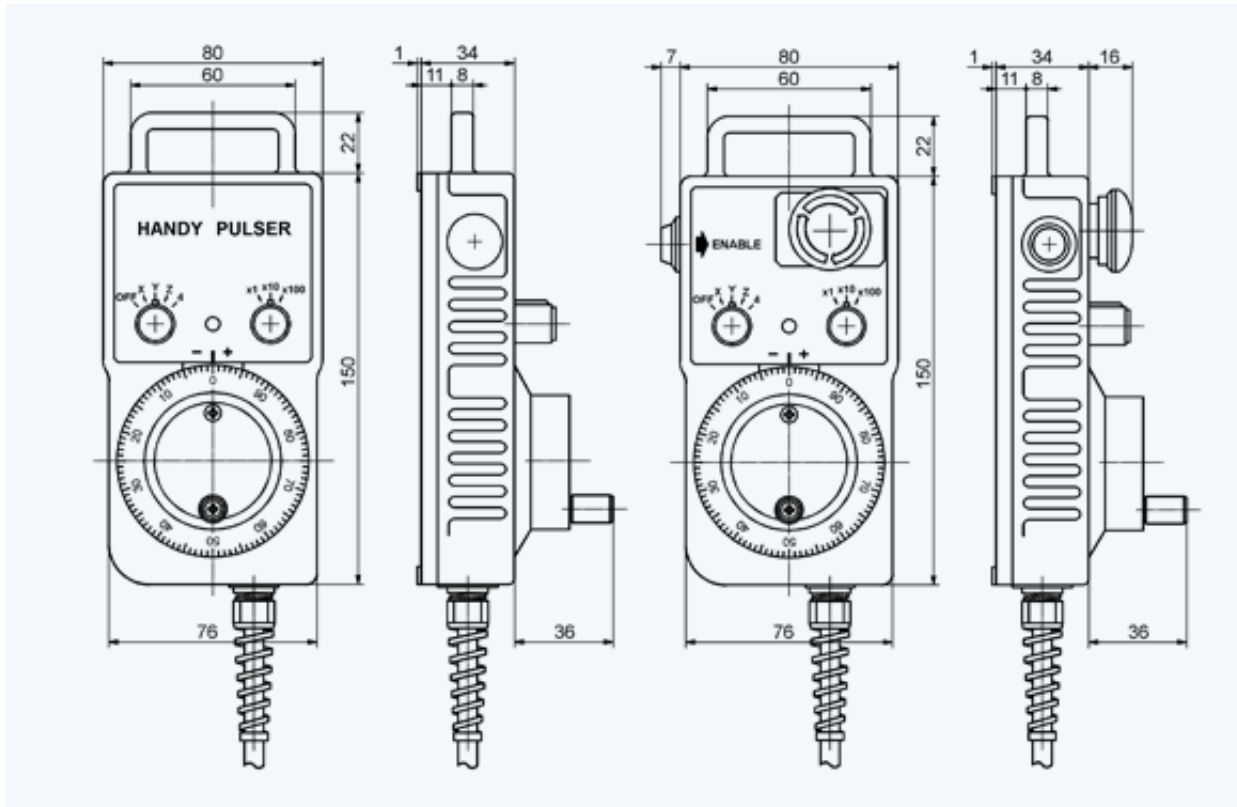
Ausgangstreiber



Ausgangskanäle / Ausgangssignale



Maßbild



Version E 510A-911 · Änderungen vorbehalten

INDUcoder® · INDUcoder Messtechnik GmbH, Kaiserstraße 316, 47178 Duisburg, Deutschland
Tel: (0203) 57047-0, Fax: (0203) 57047-20, E-Mail: info@inducoder.de, Internet: www.inducoder.de