

Drehmomentstützen

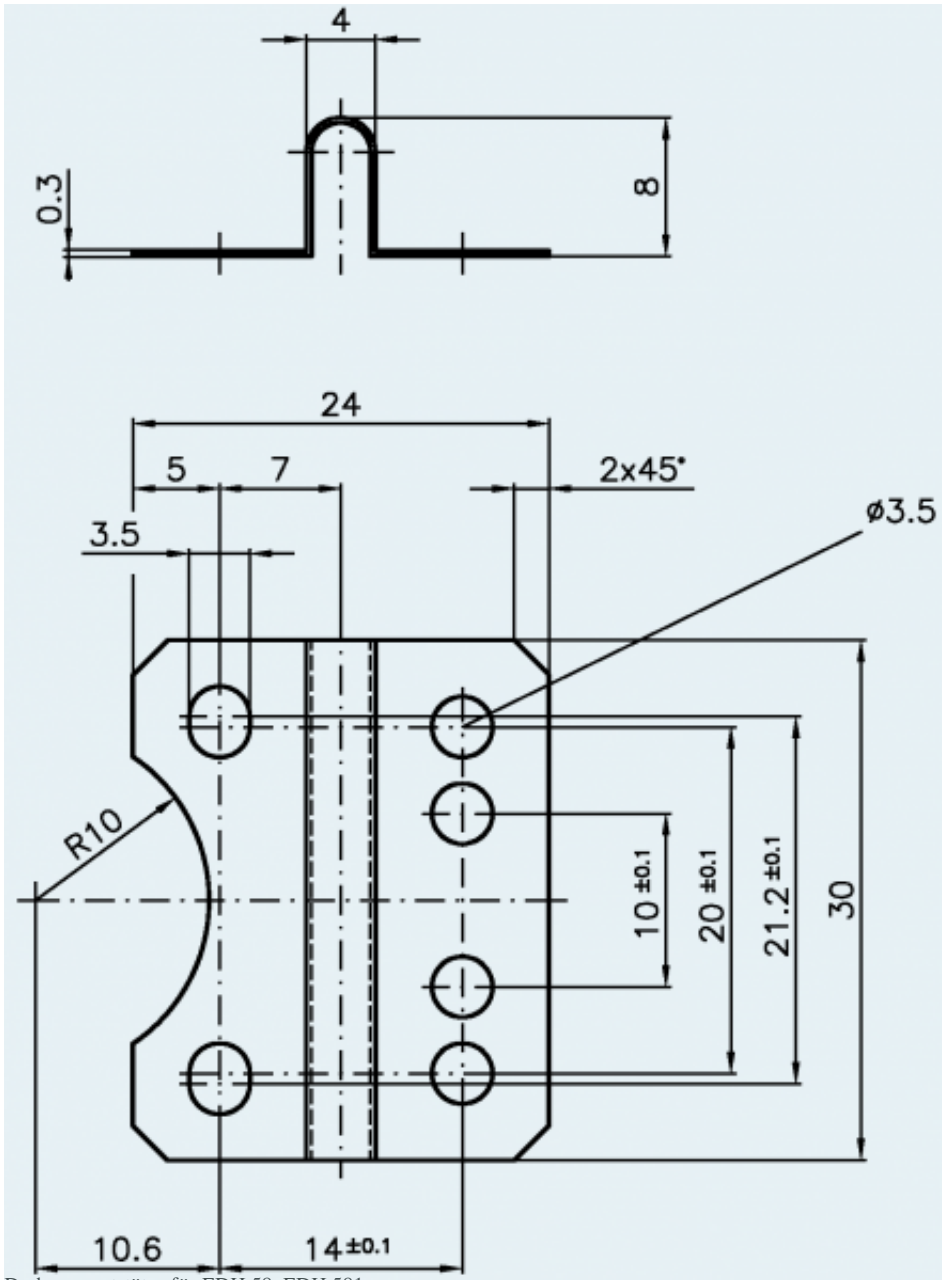
Eine Drehmomentstütze ist für den Betrieb eines eigelagerten Hohlwellendrehgebers notwendig, da die Hohlwelle des Gebers starr mit der Antriebswelle gekoppelt ist. Über die Drehmomentstütze wird der Drehgeberflansch flexibel mit einem feststehenden Anlagenteil gekoppelt. Durch die spezielle Formgebung wird die präzise Übertragung der Drehbewegung von der Antriebswelle auf die Hohlwelle des Drehgebers sichergestellt, Axial-, Radial- und Winkelversätze durch die Antriebswelle werden hingegen sicher abgefangen.

Technische Daten

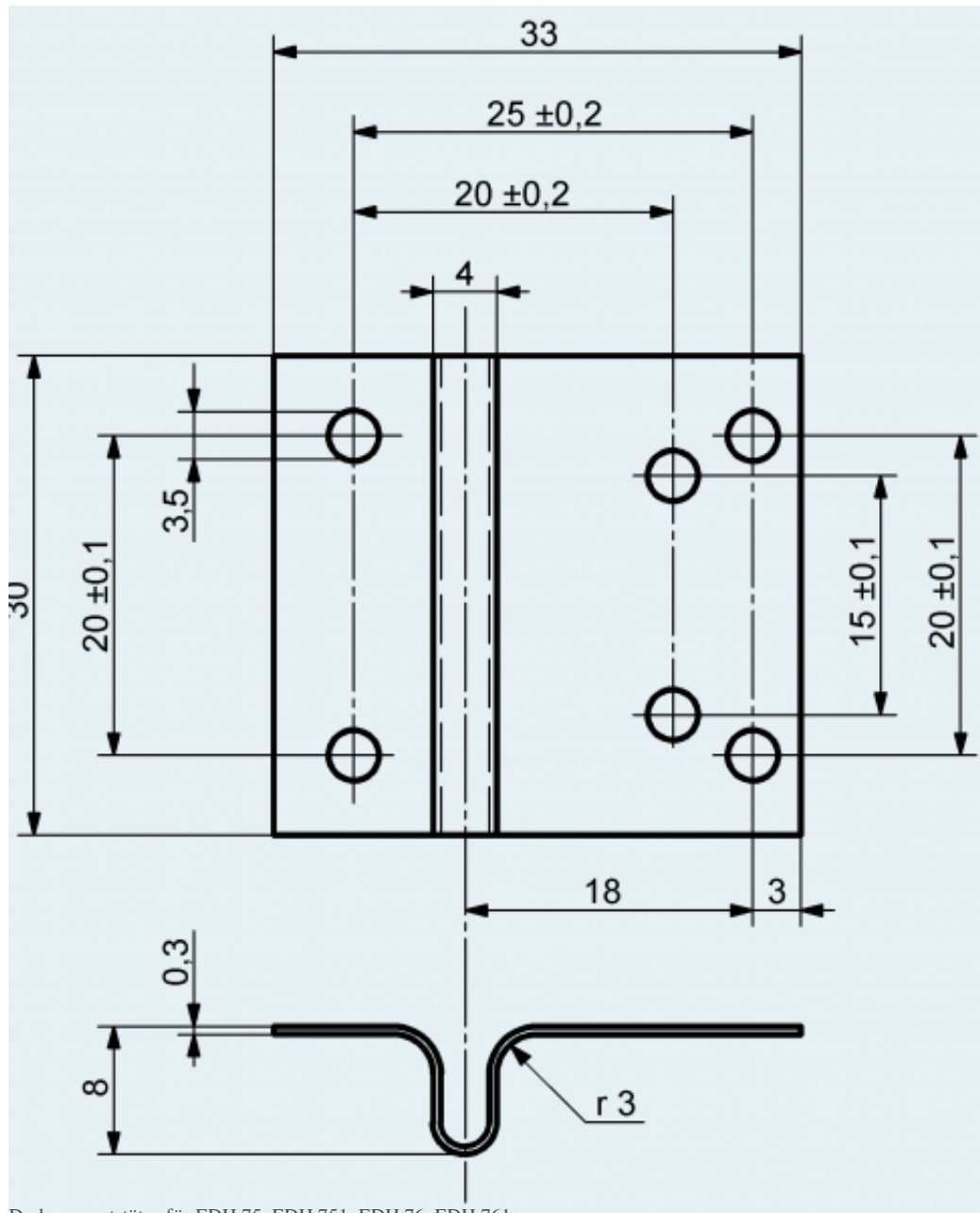
Werkstoff
Materialstärke

Federstahl / *Spring steel*
0,3 mm

Maßbild



Drehmomentstütze für EDH 58, EDH 581



Drehmomentstütze für EDH 75, EDH 751, EDH 76, EDH 761