



Sehr kompakter preisgünstiger Aufbau, Alu-Profil mit Standard-Komponenten

Hochflexibles, nichtrostendes Stahlseil Ø 0,5 mm

Starke Rückholfeder

Präzisionstrommel, direkt auf die Geberwelle montiert

Jeder Multi-turn STANDARD ABSOLUT ENCODER mit



Absolut Weggeber PLA 58

Seilzug-Aufnehmer mit Standard Absolute Encoder, sehr kompakte Ausführung für 1500 mm Messlänge

Verwendeter Encoder

Verwendeter Encoder

Absolute Encoder EAM 57 / EAMS 57 SSI

Absolute Encoder EAM 58 Interbus

Absolute Encoder EAM 58 Profibus

Absolute Encoder EAM 58 CANopen® / Device Net

Typenerklärung

PLA 58-15-10/EAM57-25G-30-D-SC12

Messlänge	15 = 1.500 mm
Anzahl der Umdrehungen an der Geberwelle	10
Encoder-Art	Absolut
Anzahl der Bits	24 = 12 bits x 4096 turn 25 = 13 bits x 4096 turn 28 = 16 bits x 4096 turn
Ausgabecode	Gray/Binär
Elektronische Justage	Ja
Speisespannung	30 = 10 .. 30 VDC
Schnittstelle	IBS = Interbus PB = Profibus CO = CANopen® DN = Device Net PL = ETHERNET Powerlink
Ausgangstreiber	D = SSI DI = SSI + incremental outputs
Anschlussposition	R = rückseitig/axial S = seitlich/radial
Stecker	C12 = 12-polig M23

Technische Daten

Mechanische Werte

Seilbeschleunigung	$\leq 100 \text{ ms}^{-2}$
Schrägzug	$\leq 3^\circ$
Gewicht	$\leq 0,9 \text{ kg}$

Umgebungsbedingungen

Vibration	100 ms^{-2} (20 ... 2000 Hz)
Beschleunigung	200 ms^{-2}
Arbeitstemperatur	0 ... +70°C
Lagertemperatur	-40 ... +85°C
Luftfeuchtigkeit	$\leq 98\% \text{ r.h.}$
Schutzart	IP 65 (Encoder) IP 40 (Mechanic of Linear Motion Transducer)

Elektrische Werte

Abtastungsart	Optisch, berührungslos
Sender, Infrarot	LED
Empfänger	Photo-Array
Abtastfrequenz	800 kHz
Speisespannung	$V_{cc} = 10 \dots 30 \text{ VDC}$
Stromaufnahme	$\leq 180 \text{ mA}$ ($V_{cc} = 24 \text{ V}$)

Elektrische Anschlüsse

SSI

Schnittstelle	RS485 with optocoupler
Takt	max. 2 MHz

Profibus

Schnittstelle	RS485
Takt	max. 12 MBaud

CANopenR

Schnittstelle	CAN Transceiver ISO/DIS 11898
Takt	20 kBaud ... 1 MBaud

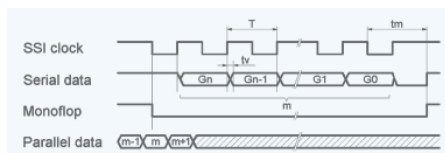
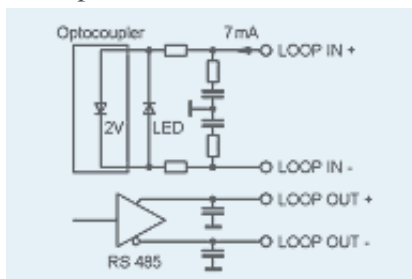
Device Net

Schnittstelle	CAN Transceiver ISO/DIS 11898
Takt	125, 250, 500 kBaud

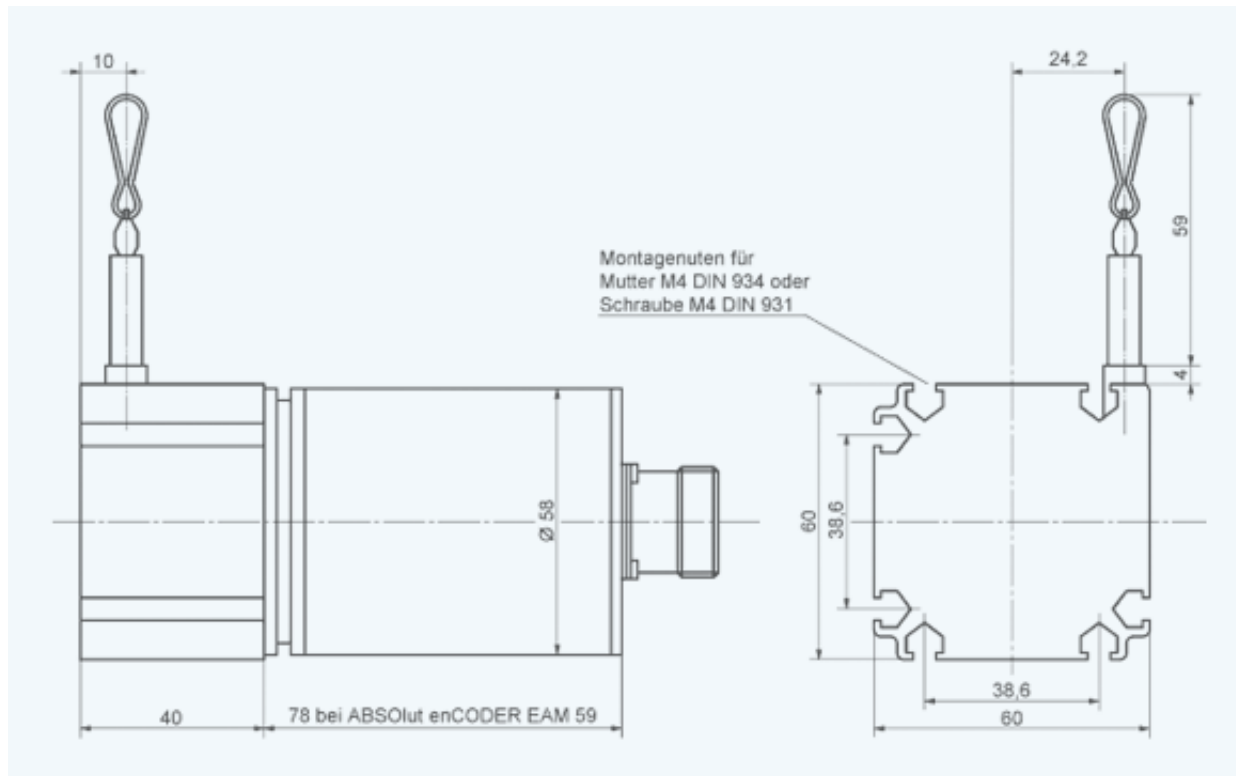
Interbus

Schnittstelle	RS485 with optocoupler
Takt	max. 500 kBaud

Prinzipschaltbild



Maßbild



Version ZE 609-206 · Änderungen vorbehalten

INDUcoder® · INDUcoder Messtechnik GmbH, Kaiserstraße 316, 47178 Duisburg, Deutschland
Tel: (0203) 57047-0, Fax: (0203) 57047-20, E-Mail: info@inducoder.de, Internet: www.inducoder.de