



Solider mechanischer Aufbau  
 Schutzart IP 65, IP 66  
 SMD-Elektronik  
 Elektronische Justage  
 Programmierbar



## Absolut Manual Encoder MEA 70 Ethernet Powerlink

Elektronisches Handrad mit magnetischer Rastung, mit programmierbarem Absolut Encoder, Single-turn oder Multi-turn

### Auflösungen

#### Auflösung (Schritte/360°):

8192 = 13 bit

65536 = 16 bit

### Messbereich

#### Messbereich

Single-Turn

1 turn

Multi-Turn

4096 Umdrehungen = 12 bit

16384 Umdrehungen = 14 bit

### Typenerklärung

#### MEA70 EAM5824B-30-PL

Encoder-Art

Absolut

Gehäuse

ø 58 mm

Anzahl der Bits

13 = 13 bits x 1 turn

16 = 16 bits x 1 turn

25 = 13 bits x 4096 turns

28 = 16 bits x 4096 turns

27 = 13 bits x 16384 turns

30 = 16 bits x 16384 turns

Singleturn

Ja

Multiturn

Ja

Elektronische Justage

Ja

Speisespannung

30 = 10..30 VDC

Schnittstelle

PL = ETHERNET Powerlink

## Technische Daten

### Mechanische Werte

Graduierung	1 - 100
Drehmoment	5 .. 20 Ncm
Wellenbelastung	≤ 50 N radial ≤ 20 N axial
Lebensdauer der Kugellager	> 6 x 10 <sup>9</sup> revolutions
Gewicht	≤ 1,4 kg

### Umgebungsbedingungen

Vibration	100 m/s <sup>2</sup> (10 ... 1000 Hz)
Beschleunigung	300 m/s <sup>2</sup> (11 ms)
Arbeitstemperatur	-0 ... +60°C
Lagertemperatur	-40 ... +85°C
Luftfeuchtigkeit	≤ 98% r.h.
Schutzart	IP 65 (DIN 40050/IEC 144) IP 66 (optional)

### Elektrische Werte

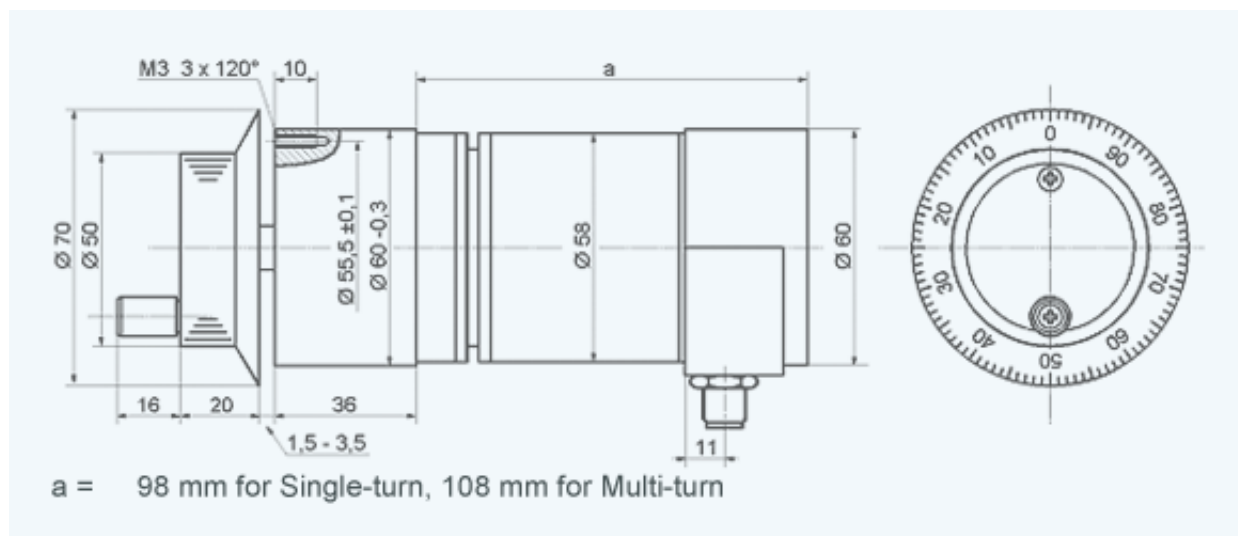
Abtastungsart	Optisch, berührungslos
Sender, Infrarot	LED
Empfänger	Photo-Array
Ausgangsfrequenz LSB	800 kHz
Messgenauigkeit	± 1 LSB (13 bit) ± 2 LSB (16 bit)
Speisespannung	V <sub>cc</sub> = 10...30 VDC
Stromaufnahme	≤ 165 mA (V <sub>cc</sub> = 24 V)

### Elektrische Anschlüsse

#### ETHERNET Powerlink

Stecker	1 x M12, 5 pins male for power supply 2 x M12, 4 pins female for Ethernet
Interface	ETHERNET Powerlink
Übertragungsgeschwindigkeit	100 Mbit/sec. TCP, HTTP, SMTP, FTP
Adressbereich	192.168.100.1 .. 192.168.100.239

## Maßbild



INDUcoder® · INDUcoder Messtechnik GmbH, Kaiserstraße 316, 47178 Duisburg, Deutschland  
Tel: (0203) 57047-0, Fax: (0203) 57047-20, E-Mail: [info@inducoder.de](mailto:info@inducoder.de), Internet: [www.inducoder.de](http://www.inducoder.de)