



## Standard No Shaft Encoder EDH 581

Optischer inkrementale Drehgeber mit durchgehender Hohlwelle

### Auflösungen

#### Auflösung (Impulse/Umdrehung):

1 - 6000	7000	7200	7500
8000	8192	9000	9144
10000			

Jede andere Impulszahl bis 500.000 auf Anfrage

### Typenerklärung

#### EDH 581-6-2500-05-D-SC12/Ø10

Encoder-Art	Inkremental
Hohlwelle	Ja
Flansch	Ø 58 mm
Gehäuse	Ø 58 mm
Anzahl der Kanäle	3 = A + B + M 6 = AA + BB + MM
Auflösungen	xxxx = Impulse pro Umdrehung
Speisespannung	05 = 5 VDC ± 5% 30 = 10..30 VDC
Ausgangstreiber	D = RS 422 Kabeltreiber P = push-pull S = 1 Vss Sine/Cosine
Anschlussposition	S = seitlich/radial
Stecker	C07 = 7-polig Binder C12 = 12-polig M23
Welle/Hohlwelle	Ø 12 mm

## Technische Daten

### Mechanische Werte

Drehzahl	? 10000 min <sup>-1</sup>
Drehmoment	? 1 Ncm
Losbrechmoment	? 3 Ncm
Belastung der Kugellager	20 N radial 10 N axial
Winkelbeschleunigung	? 10 <sup>4</sup> rad/sec <sup>2</sup>
Gewicht	? 0,5 kg

### Umgebungsbedingungen

Vibration	200 ms <sup>-2</sup> (20 ... 2000 Hz)
Beschleunigung	2000 ms <sup>-2</sup> (11 ms)
Arbeitstemperatur	0 .. +80°C standard -20 .. +110°C optional -42 .. +110°C optional
Luftfeuchtigkeit	? 85% r.h.
Schutzart	IP 65 (DIN 40050/IEC 144) IP 67

### Elektrische Werte

Abtastungsart	Optisch, berührungslos
Sender, Infrarot	LED
Empfänger	Photo-Transistor
Messgenauigkeit	± 1' standard ± 10'' optional
Speisespannung	Vcc = 5 VDC ±5% Vcc = 10...30 VDC
Stromaufnahme	200 mA max.
Ausgangsfrequenz	? 300 kHz (Output D) ? 160 kHz (Output P, S)
Signalpegel	High > Vcc -2 V (Output D, P) Low < 0,5 V (Output D, P) Analog 1 Vss (Output S)
Belastbarkeit der Ausgänge	20 mA

## Signalbelegung

### Kabel 3 Kanäle

Kabelfarbe	Signal
Brown	+Vcc
Grey	0 V GND
Green	Signal A
White	Signal B
Yellow	Signal M
Shield	N.C.

### Kabel 6 Kanäle

Kabelfarbe	Signal
Brown 0,5 mm <sup>2</sup>	+Vcc
Brown	+Vcc Sense <sup>1)</sup>
White 0,5 mm <sup>2</sup>	0 V GND
White	0 V Sense
Brown	Signal A+
Green	Signal A-
Grey	Signal B+
Pink	Signal B-
Red	Signal M+
Black	Signal M-
Shield	N.C.

1) nur bei Vcc = 5 VDC TTL

### Stecker 7-polig Binder

Anschluss	Signal
Pin 1	0 V GND
Pin 2	N.C.
Pin 3	Signal A
Pin 4	Signal B
Pin 5	+Vcc
Pin 6	Signal M
Pin 7	Shield

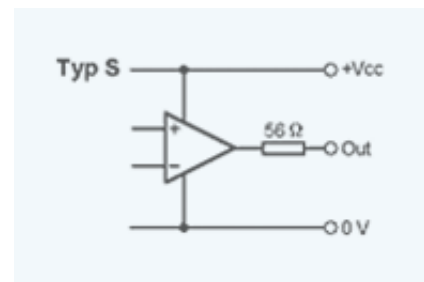
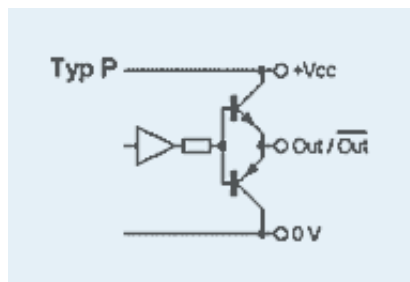
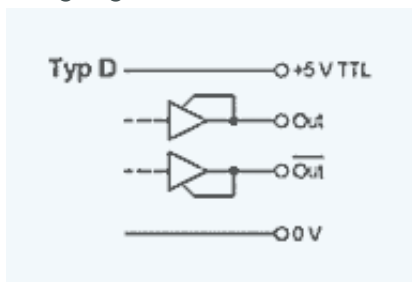
### Stecker 12-polig M23

Anschluss	Signal
Pin 1	Signal B- <sup>1)</sup>
Pin 2	+Vcc Sense <sup>2)</sup>
Pin 3	Signal M+
Pin 4	Signal M- <sup>1)</sup>
Pin 5	Signal A+
Pin 6	Signal A- <sup>1)</sup>
Pin 7	N.C.
Pin 8	Signal B+
Pin 9	Shield
Pin 10	0 V GND
Pin 11	0 V Sense
Pin 12	+Vcc

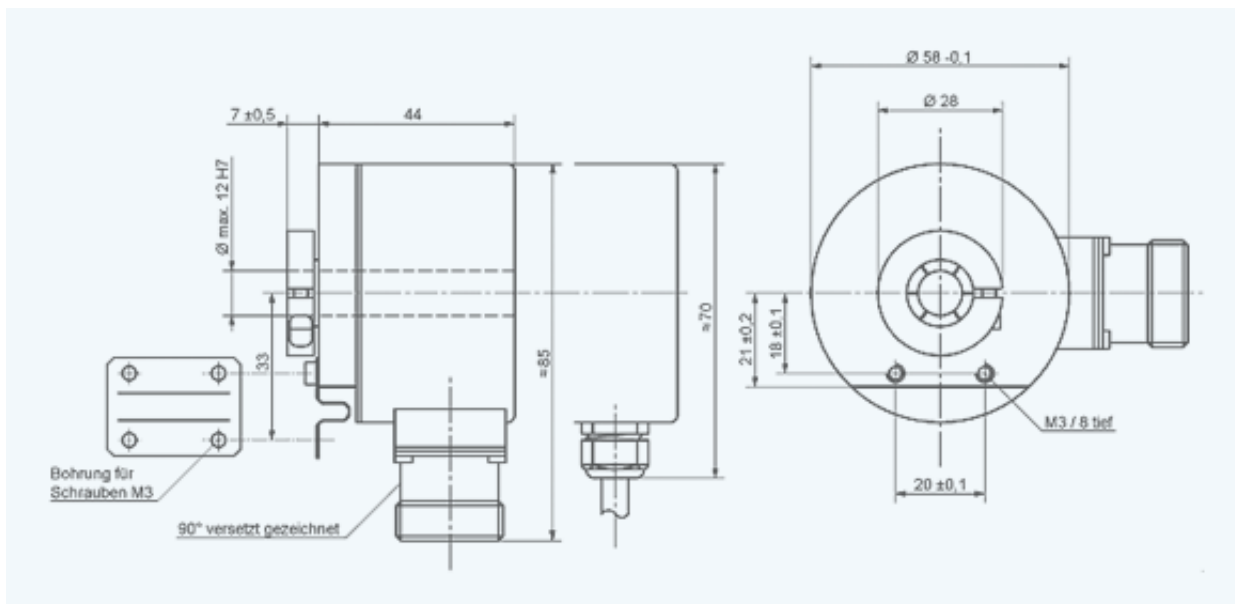
1) nur bei 6 Ausgangskanälen

2) nur bei Vcc = 5 VDC TTL

## Ausgangstreiber



## Maßbild



Version E 606-608 · Änderungen vorbehalten

[Zurück](#)

INDUcoder® · INDUcoder Messtechnik GmbH, Kaiserstraße 316, 47178 Duisburg, Deutschland  
Tel: (0203) 57047-0, Fax: (0203) 57047-20, E-Mail: [info@inducoder.de](mailto:info@inducoder.de), Internet: [www.inducoder.de](http://www.inducoder.de)