



Manual Encoder MEE 70

Elektronisches Handrad mit magnetischer Rastung, Inkrementaler Sollwertgeber, Auflösung bis 3.600 Impulse pro Umdrehung

Auflösungen

Auflösung (Impulse/Umdrehung):			
20	30	32	40
50	60	100	125
200	256	300	360
400	500	512	600
800	900	1000	1024
1200	1500	1800	2000
2048	2500	3600	

Typenerklärung

MEE70 /ES381-6-3600-05-D-S	
Encoder-Art	Inkremental
Flansch	ø 60 mm
Gehäuse	ø 38 mm
Anzahl der Kanäle	3 = A + B + M 6 = AA + BB + MM
Auflösungen	xxxx = Impulse pro Umdrehung
Speisespannung	05 = 5 VDC ± 5% 12 = 4,5 ... 13 VDC 24 = 10,8 ... 26 VDC
Ausgangstreiber	D = RS 422 Kabeltreiber C = open collector R = npn Transistor P = push-pull
Anschlussposition	S = seitlich/radial

Technische Daten

Mechanische Werte

Graduierung	1 - 100
Drehmoment	5 .. 20 Ncm
Wellenbelastung	? 50 N radial ? 20 N axial
Lebensdauer der Kugellager	> 6 x 10 ⁹ revolutions
Gewicht	? 0,8 kg

Umgebungsbedingungen

Vibration	150 ms ⁻² (50 Hz / 1h)
Beschleunigung	490 ms ⁻² (11 ms)
Arbeitstemperatur	-10 ... +70°C
Lagertemperatur	-30 ... +80°C
Luftfeuchtigkeit	? 85% r.h.
Schutzart	IP 50 (DIN 40050/IEC 144)

Elektrische Werte

Abtastungsart	Optisch, berührungslos
Sender, Infrarot	LED
Empfänger	Photo-Transistor
Speisespannung	Vcc = 5 VDC ±5%, output D Vcc = 4,5 ... 13 VDC, output R, C Vcc = 10,8 ... 26 VDC, output C, P
Stromaufnahme	? 80 mA, output C, R, P ? 150 mA, Output D
Ausgangsfrequenz	? 200 kHz
Signalpegel	High > Vcc -1 V Low < 0,5 V (20 mA)
Belastbarkeit der Ausgänge	20 mA
Spannungsfestigkeit der Ausgänge	+ 50 V

Signalbelegung

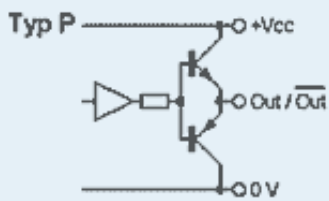
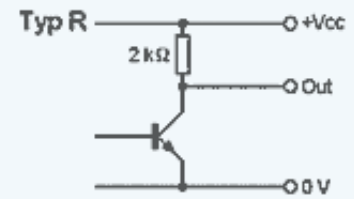
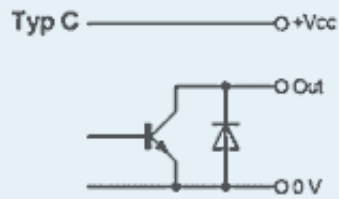
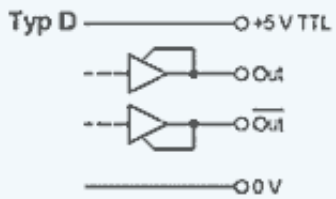
Kabel 3 Kanäle

Kabelfarbe	Signal
Brown	+Vcc
Grey	0 V GND
Green	Signal A
White	Signal B
Yellow	Signal M
Shield	N.C.

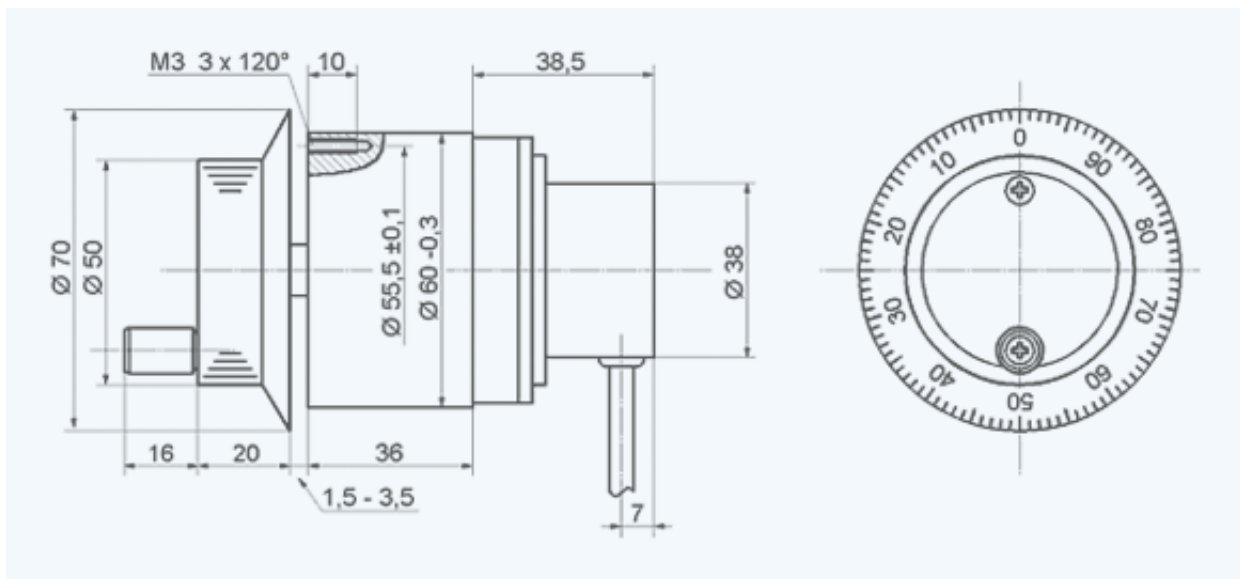
Kabel 6 Kanäle

Kabelfarbe	Signal
Brown	+Vcc
Grey	0 V GND
Green	Signal A+
Grey	Signal A-
Yellow	Signal B+
Pink	Signal B-
Blue	Signal M+
Red	Signal M-
Shield	N.C.

Ausgangstreiber



Maßbild



Version ME 406-611 · Änderungen vorbehalten

[Zurück](#)

INDUcoder® · INDUcoder Messtechnik GmbH, Kaiserstraße 316, 47178 Duisburg, Deutschland
Tel: (0203) 57047-0, Fax: (0203) 57047-20, E-Mail: info@inducoder.de, Internet: www.inducoder.de