



Manual Encoder EEV 70

Robustes elektronisches Handrad, Inkrementaler Sollwertgeber, Schutzart IP 65, Auflösung bis 10.000 Impulse pro Umdrehung

Auflösungen

Auflösung (Impulse/Umdrehung):

1 - 6000	7000	7200	7500
8000	8192	9000	9144
10000			

Typenerklärung

EEV 70-6-9000-30-P-RC12

Encoder-Art	Inkremental
Flansch	∅ 65 mm
Gehäuse	∅ 57 mm
Anzahl der Kanäle	3 = A + B + M 6 = AA + BB + MM
Auflösungen	xxxx = Impulse pro Umdrehung
Speisespannung	05 = 5 VDC ± 5% 30 = 10 .. 30 VDC
Ausgangstreiber	D = RS 422 Kabeltreiber P = push-pull
Anschlussposition	R = rückseitig/axial S = seitlich/radial
Stecker	C07 = 7-polig Binder C12 = 12-polig M23 M10 = 10-polig MIL

Technische Daten

Mechanische Werte

Drehmoment	? 18 Ncm
Wellenbelastung	15 N radial 10 N axial
Gewicht	? 0,7 kg

Umgebungsbedingungen

Vibration	100 ms ⁻² (20 .. 2000 Hz)
Beschleunigung	1000 ms ⁻² (11 ms)
Arbeitstemperatur	-0 ... +80°C
Luftfeuchtigkeit	? 85% r.h.
Schutzart	IP 65

Elektrische Werte

Abtastungsart	Optisch, berührungslos
Sender, Infrarot	LED
Empfänger	Photo-Transistor
Speisespannung	Vcc = 5 VDC ±5% Vcc = 10 ... 30 VDC
Stromaufnahme	200 mA max.
Ausgangsfrequenz	? 300 kHz (Output D) ? 160 kHz (Output P)
Signalpegel	High > Vcc -2 V Low < 0,5 V
Belastbarkeit der Ausgänge	20 mA

Signalbelegung

Kabel 3 Kanäle

Kabelfarbe	Signal
Brown	+Vcc
Grey	0 V GND
Green	Signal A
White	Signal B
Yellow	Signal M
Shield	N.C.

Kabel 6 Kanäle

Kabelfarbe	Signal
Brown 0,5 mm ²	+Vcc
Blue	+Vcc Sense ¹⁾
White 0,5 mm ²	0 V GND
White	0 V Sense
Brown	Signal A+
Green	Signal A-
Grey	Signal B+
Pink	Signal B-
Red	Signal M+
Black	Signal M-
Shield	N.C.

1) nur bei Vcc = 5 VDC TTL

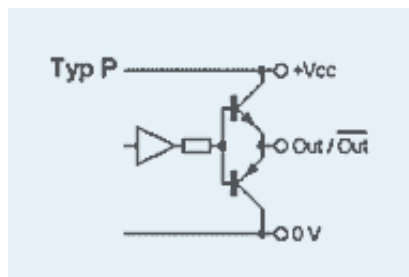
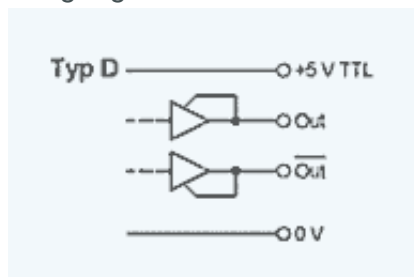
Stecker 12-polig M23

Anschluss	Signal
Pin 1	Signal B- ¹⁾
Pin 2	+Vcc Sense ²⁾
Pin 3	Signal M+
Pin 4	Signal M- ¹⁾
Pin 5	Signal A+
Pin 6	Signal A- ¹⁾
Pin 7	N.C.
Pin 8	Signal B+
Pin 9	Shield
Pin 10	0 V GND
Pin 11	0 V Sense
Pin 12	+Vcc

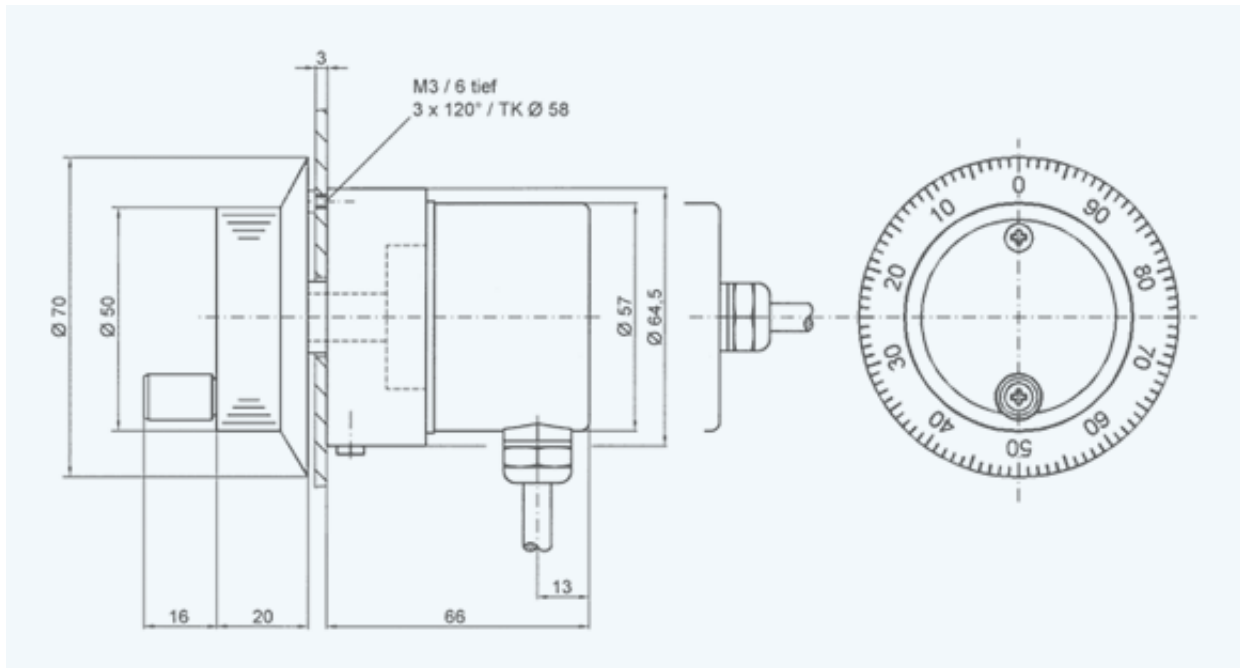
1) nur bei 6 Ausgangskanälen

2) nur bei Vcc = 5 VDC TTL

Ausgangstreiber



Maßbild



Version E 529-307 · Änderungen vorbehalten

[Zurück](#)

INDUcoder® · INDUcoder Messtechnik GmbH, Kaiserstraße 316, 47178 Duisburg, Deutschland
Tel: (0203) 57047-0, Fax: (0203) 57047-20, E-Mail: info@inducoder.de, Internet: www.inducoder.de