

Solider mechanischer Aufbau  
Schutzart IP 65, IP 66  
SMD-Elektronik  
Elektronische Justage  
Programmierbar



## Absolut Manual Encoder MEA 70 Profibus / CANopen<sup>®</sup> / Device Net

Elektronisches Handrad mit magnetischer Rastung, mit programmierbarem Absolut Encoder, Single-turn oder Multi-turn

### Auflösungen

#### Auflösung (Schritte/360°):

4096 = 12 bit

8192 = 13 bit

65536 = 16 bit

### Messbereich

#### Messbereich

Single-Turn

1 turn

Multi-Turn

4096 Umdrehungen = 12 bit

16384 Umdrehungen = 14 bit

## Typenerklärung

### MEA70 /EAM58-24B-30-PB

Encoder-Art	Absolut
Gehäuse	∅ 58 mm
Anzahl der Bits	12 = 12 bits x 1 turn 13 = 13 bits x 1 turn 16 = 16 bits x 1 turn 24 = 12 bits x 4096 turns 25 = 13 bits x 4096 turns 28 = 16 bits x 4096 turns 26 = 12 bits x 16384 turns 27 = 13 bits x 16384 turns 30 = 16 bits x 16384 turns
Singleturn	Ja
Multiturn	Ja
Speisespannung	30 = 10..30 VDC
Schnittstelle	PB = Profibus CO = CANopen® DN = Device Net

## Technische Daten

### Mechanische Werte

Graduierung	1 - 100
Drehmoment	5 .. 20 Ncm
Wellenbelastung	? 50 N radial ? 20 N axial
Lebensdauer der Kugellager	> 6 x 10 <sup>9</sup> revolutions
Gewicht	? 1,5 kg

### Umgebungsbedingungen

Vibration	100 m/s <sup>2</sup> (10 ... 1000 Hz)
Beschleunigung	300 m/s <sup>2</sup> (11 ms)
Arbeitstemperatur	-40 ... +85°C
Lagertemperatur	-40 ... +85°C
Luftfeuchtigkeit	? 98% r.h.
Schutzart	IP 65 (DIN 40050/IEC 144) IP 66 (optional)

### Elektrische Werte

Abtastungsart	Optisch, berührungslos
Sender, Infrarot	LED
Empfänger	Photo-Array
Abtastfrequenz LSB	800 kHz
Messgenauigkeit	±½ LSB (12 bit) ± 1 LSB (13 bit) ± 2 LSB (16 bit)
Speisespannung	Vcc = 10...30 VDC
Stromaufnahme	? 100 mA (Vcc = 24 V)

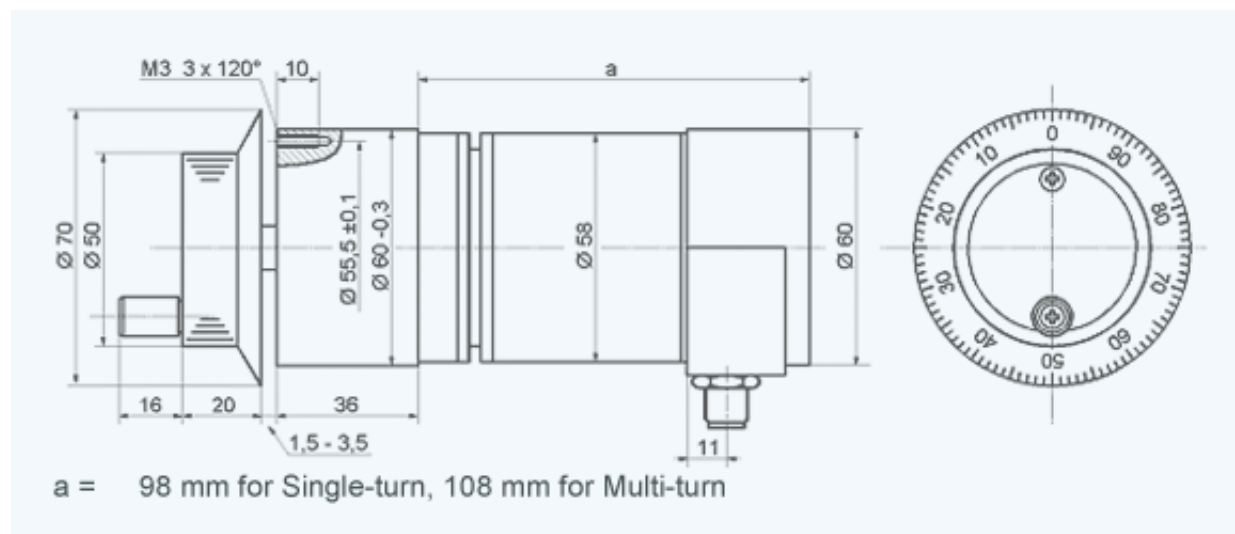
### Elektrische Anschlüsse

#### Profibus

Schnittstelle	RS485 with optocoupler
Takt	max. 12 MBaud

## Signalbelegung

## Maßbild



Version MA 401-611 · Änderungen vorbehalten

[Zurück](#)

INDUcoder® · INDUcoder Messtechnik GmbH, Kaiserstraße 316, 47178 Duisburg, Deutschland  
Tel: (0203) 57047-0, Fax: (0203) 57047-20, E-Mail: [info@inducoder.de](mailto:info@inducoder.de), Internet: [www.inducoder.de](http://www.inducoder.de)